

СВЕРЛА СПИРАЛЬНЫЕ С ЦИЛИНДРИЧЕСКИМ  
ХВОСТОВИКОМГОСТ  
4010—77

## Короткая серия. Основные размеры

Twist drills with straight shank. Short series.  
Basic dimensionsМКС 45.100.30  
ОКП 39 1211, 39 1212Дата введения 01.01.79

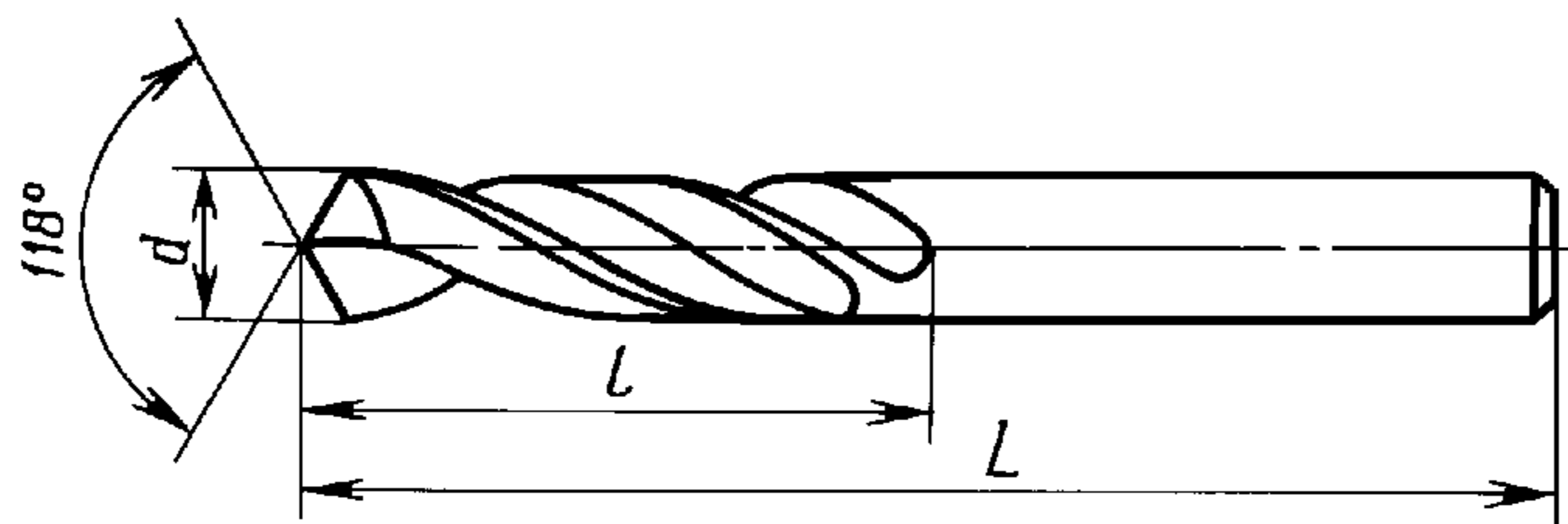
1. Настоящий стандарт распространяется на правые и левые спиральные сверла с цилиндрическим хвостовиком диаметром от 0,5 мм до 40 мм.

Стандарт соответствует международному стандарту ИСО 235-1—75 в части, касающейся размеров диаметров.

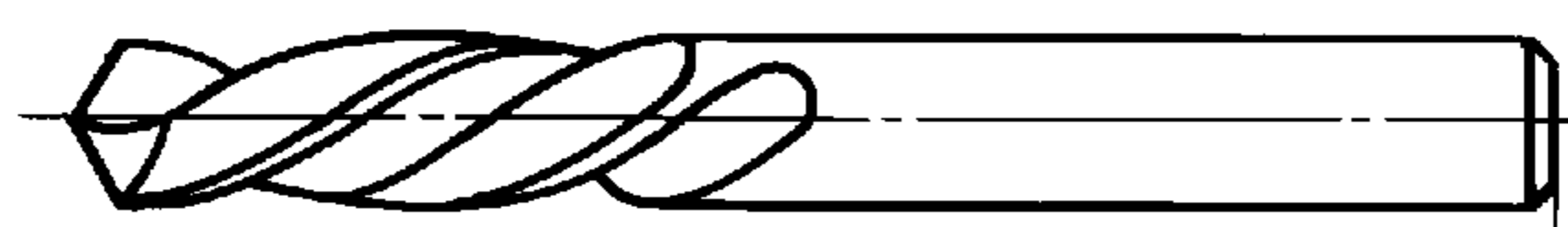
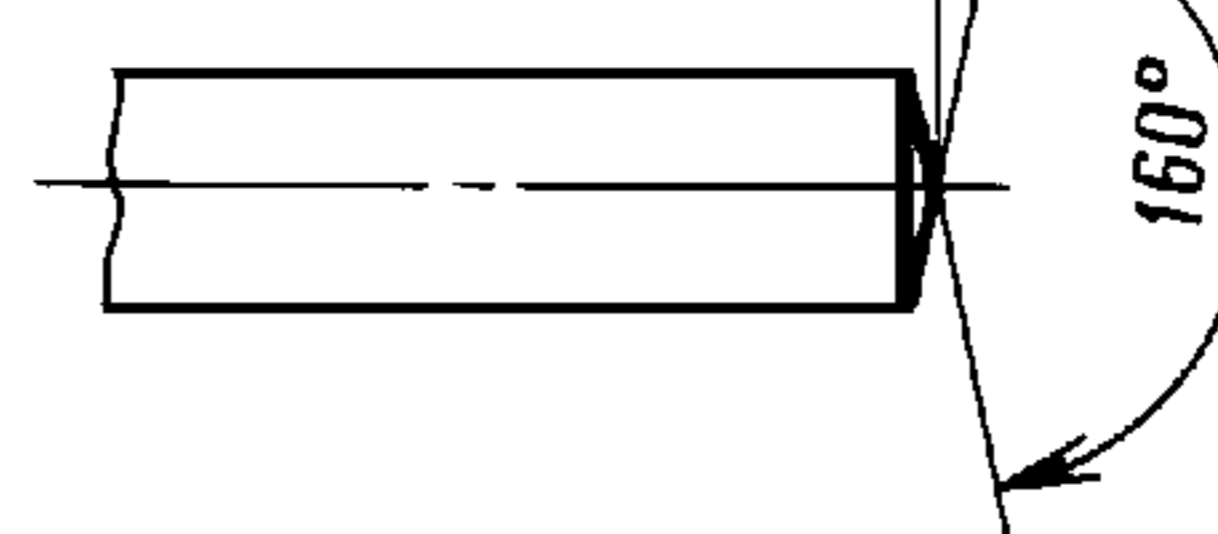
Стандарт полностью соответствует СТ СЭВ 272.

2. Основные размеры сверл должны соответствовать указанным на чертеже и в таблице.

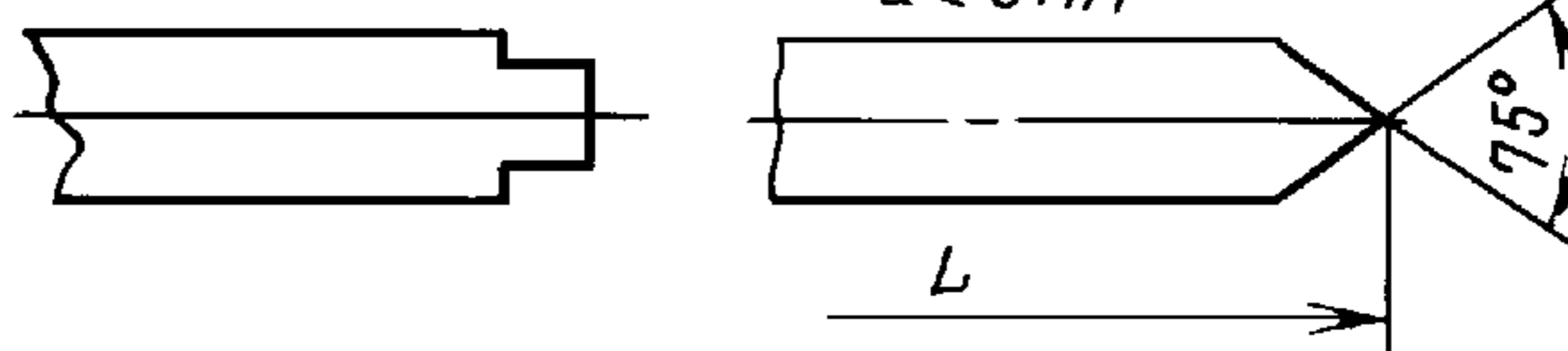
Исполнение 1



Левые

Вариант 1 для  
 $d \leq 12$  мм

Исполнение 2

Вариант 2 для  
 $d \leq 6$  мм

Размеры в мм

Сверла повышенной точности класса А1								Сверла нормальной точности классов В1 и В								d	L	l
Исполнение 1				Исполнение 2				Исполнение 1				Исполнение 2						
Правые		Левые		Правые		Левые		Правые		Левые		Правые		Левые				
Обозначение	Применяемость	Обозначение	Применяемость	Обозначение	Применяемость	Обозначение	Применяемость	Обозначение	Применяемость	Обозначение	Применяемость	Обозначение	Применяемость	Обозначение	Применяемость			
2300-5301		2300-5302		—		—		2300-5001		2300-5002		—		—		0,50	20	3,0
2300-5303		2300-5304		—		—		2300-5003		2300-5004		—		—		0,75	23	4,5
2300-5305		2300-5306		—		—		2300-5005		2300-5006		—		—		0,80	24	5,0
2300-5307		2300-5308		—		—		2300-5307		2300-5008		—		—		0,85		
2300-5311		2300-5312		—		—		2300-5009		2300-5011		—		—		0,90	25	5,5
2300-5313		2300-5314		—		—		2300-5012		2300-5013		—		—		0,95		
2300-5315		2300-5316		—		—		2300-0631		2300-3001		—		—		1,00	26	6,0
2300-5317		2300-5318		—		—		2300-0601		2300-3002		—		—		1,05		
2300-5321		2300-5322		—		—		2300-0632		2300-3003		—		—		1,10	28	7,0
2300-5323		2300-5324		—		—		2300-0602		2300-3004		—		—		1,15		
2300-5325		2300-5326		—		—		2300-0633		2300-3005		—		—		1,20	30	8,0
2300-5327		2300-5328		—		—		2300-0634		2300-3006		—		—		1,25		
2300-5331		2300-5332		—		—		2300-0635		2300-3007		—		—		1,30		
2300-5333		2300-5334		—		—		2300-0636		2300-3008		—		—		1,35		
2300-5335		2300-5336		—		—		2300-0637		2300-3009		—		—		1,40	32	9,0
2300-5337		2300-5338		—		—		2300-0638		2300-3010		—		—		1,45		
2300-5341		2300-5342		—		—		2300-0639		2300-3011		—		—		1,50		
2300-5343		2300-5344		—		—		2300-0603		2300-3012		—		—		1,55	34	10,0
2300-5345		2300-5346		—		—		2300-0640		2300-3013		—		—		1,60		
2300-5347		2300-5348		—		—		2300-0604		2300-3014		—		—		1,65		
2300-5351		2300-5352		—		—		2300-0641		2300-3015		—		—		1,70		
2300-5353		2300-5354		—		—		2300-0642		2300-3016		—		—		1,75		
2300-5355		2300-5356		—		—		2300-0643		2300-3017		—		—		1,80	36	11,0
2300-5357		2300-5358		—		—		2300-0605		2300-3018		—		—		1,85		
2300-5361		2300-5362		—		—		2300-0644		2300-3019		—		—		1,90		

## Размеры в мм

Сверла повышенной точности класса А1								Сверла нормальной точности классов В1 и В								d	L	l
Исполнение 1				Исполнение 2				Исполнение 1				Исполнение 2						
Правые		Левые		Правые		Левые		Правые		Левые		Правые		Левые				
Обозначение	Применяемость	Обозначение	Применяемость	Обозначение	Применяемость	Обозначение	Применяемость	Обозначение	Применяемость	Обозначение	Применяемость	Обозначение	Применяемость	Обозначение	Применяемость			
2300-5363		2300-5364		—		—		2300-0645		2300-3020				—		1,95	38	12,0
2300-5365		2300-5366		—		—		2300-0646		2300-3021				—		2,00		
2300-5367		2300-5368		—		—		2300-0647		2300-3022				—		2,05		
2300-5371		2300-5372		—		—		2300-0648		2300-3023				—		2,10		
2300-5373		2300-5374		—		—		2300-0649		2300-3024				—		2,15	40	13
2300-5375		2300-5376		—		—		2300-0650		2300-3025				—		2,20		
2300-5377		2300-5378		—		—		2300-0606		2300-3026				—		2,25		
2300-5381		2300-5382		—		—		2300-0651		2300-3027				—		2,30		
2300-5383		2300-5384		—		—		2300-0607		2300-3028				—		2,35		
2300-5385		2300-5386		—		—		2300-0652		2300-3029				—		2,40	43	14
2300-5387		2300-5388		—		—		2300-0608		2300-3030				—		2,45		
2300-5391		2300-5392		—		—		2300-0653		2300-3031				—		2,50		
2300-5393		2300-5394		—		—		2300-0654		2300-3032				—		2,55		
2300-5395		2300-5396		—		—		2300-0655		2300-3033				—		2,60		
2300-5397		2300-5398		—		—		2300-0656		2300-3034				—		2,65		
2300-5401		2300-5402		—		—		2300-0657		2300-3035				—		2,70	46	16
2300-5403		2300-5404		—		—		2300-0609		2300-3036				—		2,75		
2300-5405		2300-5406		—		—		2300-0658		2300-3037				—		2,80		
2300-5407		2300-5408		—		—		2300-0610		2300-3038				—		2,85		
2300-5411		2300-5412		—		—		2300-0659		2300-3039				—		2,90		
2300-5413		2300-5414		—		—		2300-0611		2300-3040				—		2,95		
2300-5415		2300-5416		—		—		2300-0660		2300-3041				—		3,00		
2300-5417		2300-5418		2300-5817		2300-5818		2300-0661		2300-3042		2300-2751		2300-3201		3,10	49	18

## Размеры в мм

Сверла повышенной точности класса А1								Сверла нормальной точности классов В1 и В								d	L	l
Исполнение 1				Исполнение 2				Исполнение 1				Исполнение 2						
Правые		Левые		Правые		Левые		Правые		Левые		Правые		Левые				
Обозначение	Применяемость	Обозначение	Применяемость	Обозначение	Применяемость	Обозначение	Применяемость	Обозначение	Применяемость	Обозначение	Применяемость	Обозначение	Применяемость	Обозначение	Применяемость			
2300-5421		2300-5422		2300-5821		2300-5822		2300-0662		2300-3043		2300-2752		2300-3202		3,15	49	18
2300-5423		2300-5424		2300-5823		2300-5824		2300-0663		2300-3044		2300-2753		2300-3203		3,20		
2300-5425		2300-5426		2300-5825		2300-5826		2300-0664		2300-3045		2300-2754		2300-3204		3,30		
2300-5427		2300-5428		2300-5827		2300-5828		2300-0665		2300-3046		2300-2755		2300-3205		3,35		
2300-5431		2300-5432		2300-5831		2300-5832		2300-0666		2300-3047		2300-2756		2300-3206		3,40	52	20
2300-5433		2300-5434		2300-5833		2300-5834		2300-0667		2300-3048		2300-2757		2300-3207		3,50		
2300-5435		2300-5436		2300-5835		2300-5836		2300-0668		2300-3049		2300-2758		2300-3208		3,60		
2300-5437		2300-5438		2300-5837		2300-5838		2300-0669		2300-3050		2300-2759		2300-3209		3,70		
2300-5441		2300-5442		2300-5841		2300-5842		2300-0670		2300-3051		2300-2760		2300-3210		3,80	55	22
2300-5443		2300-5444		2300-5843		2300-5844		2300-0671		2300-3052		2300-2761		2300-3211		3,90		
2300-5445		2300-5446		2300-5845		2300-5846		2300-0672		2300-3053		2300-2762		2300-3212		4,00		
2300-5447		2300-5448		2300-5847		2300-5848		2300-0673		2300-3054		2300-2763		2300-3213		4,10		
2300-5451		2300-5452		2300-5851		2300-5852		2300-0674		2300-3055		2300-2764		2300-3214		4,20		
2300-5453		2300-5454		2300-5853		2300-5854		2300-0675		2300-3056		2300-2765		2300-3215		4,25		
2300-5455		2300-5456		2300-5855		2300-5856		2300-0612		2300-3057		2300-2766		2300-3216		4,30	58	24
2300-5457		2300-5458		2300-5857		2300-5858		2300-0613		2300-3058		2300-2767		2300-3217		4,40		
2300-5461		2300-5462		2300-5861		2300-5862		2300-0676		2300-3059		2300-2768		2300-3218		4,50		
2300-5463		2300-5464		2300-5863		2300-5864		2300-0677		2300-3060		2300-2769		2300-3219		4,60		
2300-5465		2300-5466		2300-5856		2300-5866		2300-0614		2300-3061		2300-2770		2300-3220		4,70		
2300-5467		2300-5468		2300-5867		2300-5868		2300-0678		2300-3062		2300-2771		2300-3221		4,80	62	26
2300-5471		2300-5472		2300-5871		2300-5872		2300-0615		2300-3063		2300-2772		2300-3222		4,90		
2300-5473		2300-5474		2300-5873		2300-5874		2300-0679		2300-3064		2300-2773		2300-3223		5,00		

## Размеры в мм

Сверла повышенной точности класса А1								Сверла нормальной точности классов В1 и В								d	L	l
Исполнение 1				Исполнение 2				Исполнение 1				Исполнение 2						
Правые		Левые		Правые		Левые		Правые		Левые		Правые		Левые				
Обозначение	Применяемость	Обозначение	Применяемость	Обозначение	Применяемость	Обозначение	Применяемость	Обозначение	Применяемость	Обозначение	Применяемость	Обозначение	Применяемость	Обозначение	Применяемость			
2300-5475		2300-5476		2300-5875		2300-5876		2300-0680		2300-3065		2300-2774		2300-3224		5,10		
2300-5477		2300-5478		2300-5877		2300-5878		2300-0681		2300-3066		2300-2775		2300-3225		5,20		
2300-5481		2300-5482		2300-5881		2300-5882		2300-0616		2300-3067		2300-2776		2300-3226		5,30		
2300-5483		2300-5484		2300-5883		2300-5884		2300-0617		2300-3068		2300-2777		2300-3227		5,40		
2300-5485		2300-5486		2300-5885		2300-5886		2300-0682		2300-3069		2300-2778		2300-3228		5,50		
2300-5487		2300-5488		2300-5887		2300-5888		2300-0683		2300-3070		2300-2779		2300-3229		5,60		
2300-5491		2300-5492		2300-5891		2300-5892		2300-0684		2300-3071		2300-2780		2300-3230		5,70		
2300-5493		2300-5494		2300-5893		2300-5894		2300-0685		2300-3072		2300-2781		2300-3231		5,80		
2300-5495		2300-5496		2300-5895		2300-5896		2300-0618		2300-3073		2300-2782		2300-3232		5,90		
2300-5497		2300-5498		2300-5897		2300-5898		2300-0686		2300-3074		2300-2783		2300-3223		6,00		
2300-5501		2300-5502		2300-5901		2300-5902		2300-0687		2300-3075		2300-2784		2300-3234		6,10		
2300-5503		2300-5504		2300-5903		2300-5904		2300-0688		2300-3076		2300-2785		2300-3235		6,20		
2300-5505		2300-5506		2300-5905		2300-5906		2300-0689		2300-3077		2300-2786		2300-3236		6,30		
2300-5507		2300-5508		2300-5907		2300-5908		2300-0619		2300-3078		2300-2787		2300-3237		6,40		
2300-5511		2300-5512		2300-5911		2300-5912		2300-0690		2300-3079		2300-2788		2300-3238		6,50		
2300-5513		2300-5514		2300-5913		2300-5914		2300-0620		2300-3080		2300-2789		2300-3239		6,60		
2300-5515		2300-5516		2300-5915		2300-5916		2300-0691		2300-3081		2300-2790		2300-3240		6,70		
2300-5517		2300-5518		2300-5917		2300-5918		2300-0621		2300-3082		2300-2791		2300-3241		6,80		
2300-5521		2300-5522		2300-5921		2300-5922		2300-0622		2300-3083		2300-2792		2300-3242		6,90		
2300-5523		2300-5524		2300-5923		2300-5924		2300-0692		2300-3084		2300-2793		2300-3243		7,00		
2300-5525		2300-5526		2300-5925		2300-5926		2300-0693		2300-3085		2300-2794		2300-3244		7,10		
2300-5527		2300-5528		2300-5927		2300-5928		2300-0694		2300-3086		2300-2795		2300-3245		7,20		
2300-5531		2300-5532		2300-5931		2300-5932		2300-0695		2300-3087		2300-2796		2300-3246		7,30		

## Размеры в мм

Сверла повышенной точности класса А1								Сверла нормальной точности классов В1 и В								d	L	l
Исполнение 1				Исполнение 2				Исполнение 1				Исполнение 2						
Правые		Левые		Правые		Левые		Правые		Левые		Правые		Левые				
Обозначение	Применяемость	Обозначение	Применяемость	Обозначение	Применяемость	Обозначение	Применяемость	Обозначение	Применяемость	Обозначение	Применяемость	Обозначение	Применяемость	Обозначение	Применяемость			
2300-5533		2300-5534		2300-5933		2300-5934		2300-5014		2300-5015		2300-5016		2300-5017		7,40		
2300-5535		2300-5536		2300-5935		2300-5936		2300-0696		2300-3088		2300-2797		2300-3247		7,50		
2300-5537		2300-5538		2300-5937		2300-5938		2300-0697		2300-3089		2300-2798		2300-3248		7,60		
2300-5541		2300-5542		2300-5941		2300-5942		2300-0698		2300-3090		2300-2799		2300-3249		7,70		
2300-5543		2300-5544		2300-5943		2300-5944		2300-0699		2300-3091		2300-2800		2300-3250		7,80		
2300-5545		2300-5546		2300-5945		2300-5946		2300-0623		2300-3092		2300-2801		2300-3251		7,90		
2300-5547		2300-5548		2300-5947		2300-5948		2300-0700		2300-3093		2300-2802		2300-3252		8,00		
2300-5551		2300-5552		2300-5951		2300-5952		2300-0701		2300-3094		2300-2803		2300-3253		8,10		
2300-5553		2300-5554		2300-5953		2300-5954		2300-0702		2300-3095		2300-2804		2300-3254		8,20		
2300-5555		2300-5556		2300-5955		2300-5956		2300-0703		2300-3096		2300-2805		2300-3255		8,30		
2300-5557		2300-5558		2300-5957		2300-5958		2300-0704		2300-3097		2300-2806		2300-3256		8,40		
2300-5561		2300-5562		2300-5961		2300-5962		2300-0705		2300-3098		2300-2807		2300-3257		8,50		
2300-5563		2300-5564		2300-5963		2300-5964		2300-0624		2300-3099		2300-2808		2300-3258		8,60		
2300-5565		2300-5566		2300-5965		2300-5966		2300-0706		2300-3100		2300-2809		2300-3259		8,70		
2300-5567		2300-5568		2300-5967		2300-5968		2300-0625		2300-3101		2300-2810		2300-3260		8,80		
2300-5571		2300-5572		2300-5971		2300-5972		2300-0707		2300-3102		2300-2811		2300-3261		8,90		
2300-5573		2300-5574		2300-5973		2300-5974		2300-0708		2300-3103		2300-2812		2300-3262		9,00		
2300-5575		2300-5576		2300-5975		2300-5976		2300-0626		2300-3104		2300-2813		2300-3263		9,10		
2300-5577		2300-5578		2300-5977		2300-5978		2300-0709		2300-3105		2300-2814		2300-3264		9,20		
2300-5581		2300-5582		2300-5981		2300-5982		2300-0627		2300-3106		2300-2815		2300-3265		9,30		
2300-5583		2300-5584		2300-5983		2300-5984		2300-0628		2300-3107		2300-2816		2300-3266		9,40		
2300-5585		2300-5586		2300-5985		2300-5986		2300-0710		2300-3108		2300-2817		2300-3267		9,50		
2300-5587		2300-5588		2300-5987		2300-5988		2300-0711		2300-3109		2300-2818		2300-3268		9,60		

## Размеры в мм

Сверла повышенной точности класса А1								Сверла нормальной точности классов В1 и В								d	L	l
Исполнение 1				Исполнение 2				Исполнение 1				Исполнение 2						
Правые		Левые		Правые		Левые		Правые		Левые		Правые		Левые				
Обозначение	Применяемость	Обозначение	Применяемость	Обозначение	Применяемость	Обозначение	Применяемость	Обозначение	Применяемость	Обозначение	Применяемость	Обозначение	Применяемость	Обозначение	Применяемость			
2300-5591		2300-5592		2300-5991		2300-5992		2300-0712		2300-3110		2300-2819		2300-3269		9,70		
2300-5593		2300-5594		2300-5993		2300-5994		2300-0629		2300-3111		2300-2820		2300-3270		9,80		
2300-5595		2300-5596		2300-5995		2300-5996		2300-0725		2300-3112		2300-2821		2300-3271		9,90		
2300-5597		2300-5598		2300-5997		2300-5998		2300-0713		2300-3113		2300-2822		2300-3272		10,00		
2300-5601		2300-5602		2300-6001		2300-6002		2300-0714		2300-3114		2300-2823		2300-3273		10,10		
2300-5603		2300-5604		2300-6003		2300-6004		2300-0715		2300-3115		2300-2824		2300-3274		10,20		
2300-5605		2300-5606		2300-6005		2300-6006		2300-0726		2300-3116		2300-2825		2300-3275		10,30		
2300-5607		2300-5608		2300-6007		2300-6008		2300-0716		2300-3117		2300-2826		2300-3276		10,40		
2300-5611		2300-5612		2300-6011		2300-6012		2300-0717		2300-3118		2300-2827		2300-3277		10,50		
2300-5613		2300-5614		2300-6013		2300-6014		2300-0727		2300-3119		2300-2828		2300-3278		10,60		
2300-5615		2300-5616		2300-6015		2300-6016		2300-0718		2300-3120		2300-2829		2300-3279		10,70		
2300-5617		2300-5618		2300-6017		2300-6018		2300-0728		2300-3121		2300-2830		2300-3280		10,80		
2300-5621		2300-5622		2300-6021		2300-6022		2300-0729		2300-3122		2300-2831		2300-3281		10,90		
2300-5623		2300-5624		2300-6023		2300-6024		2300-0719		2300-3123		2300-2832		2300-3282		11,00		
2300-5625		2300-5626		2300-6025		2300-6026		2300-0730		2300-3124		2300-2833		2300-3283		11,10		
2300-5627		2300-5628		2300-6027		2300-6028		2300-0720		2300-3125		2300-2834		2300-3284		11,20		
2300-5631		2300-5632		2300-6031		2300-6032		2300-0731		2300-3126		2300-2835		2300-3285		11,30		
2300-5633		2300-5634		2300-6033		2300-6034		2300-0732		2300-3127		2300-2836		2300-3286		11,40		
2300-5635		2300-5636		2300-6035		2300-6036		2300-0721		2300-3128		2300-2837		2300-3287		11,50		
2300-5637		2300-5638		2300-6037		2300-6038		2300-0722		2300-3129		2300-2838		2300-3288		11,70		
2300-5641		2300-5642		2300-6041		2300-6042		2300-0733		2300-3130		2300-2839		2300-3289		11,80		
2300-5643		2300-5644		2300-6043		2300-6044		2300-0723		2300-3131		2300-2840		2300-3290		11,90		
2300-5645		2300-5646		2300-6045		2300-6046		2300-0724		2300-3132		2300-2841		2300-3291		12,00		

## Размеры в мм

Сверла повышенной точности класса А1								Сверла нормальной точности классов В1 и В								d	L	l
Исполнение 1				Исполнение 2				Исполнение 1				Исполнение 2						
Правые		Левые		Правые		Левые		Правые		Левые		Правые		Левые				
Обозначение	Применяемость	Обозначение	Применяемость	Обозначение	Применяемость	Обозначение	Применяемость	Обозначение	Применяемость	Обозначение	Применяемость	Обозначение	Применяемость	Обозначение	Применяемость			
2300-5647		2300-5648		2300-6047		2300-6048		2300-0734		2300-3133		2300-2842		2300-3292		12,10	102	51
2300-5651		2300-5652		2300-6051		2300-6052		2300-0735		2300-3134		2300-2843		2300-3293		12,20		
2300-5653		2300-5654		2300-6053		2300-6054		2300-0736		2300-3135		2300-2844		2300-3294		12,30		
2300-5655		2300-5656		2300-6055		2300-6056		2300-0737		2300-3136		2300-2845		2300-3295		12,40		
2300-5657		2300-5658		2300-6057		2300-6058		2300-0738		2300-3137		2300-2846		2300-3296		12,50		
2300-5661		2300-5662		2300-6061		2300-6062		2300-0739		2300-3138		2300-2847		2300-3297		12,60		
2300-5663		2300-5664		2300-6063		2300-6064		2300-0740		2300-3139		2300-2848		2300-3298		12,70		
2300-5665		2300-5666		2300-6065		2300-6066		2300-0741		2300-3140		2300-2849		2300-3299		12,80		
2300-5667		2300-5668		2300-6067		2300-6038		2300-0742		2300-3141		2300-2850		2300-3300		13,00		
2300-5671		2300-5672		2300-6071		2300-6072		2300-0743		2300-3142		2300-2851		2300-3301		13,10		
2300-5673		2300-5674		2300-6073		2300-6074		2300-0744		2300-3143		2300-2852		2300-3302		13,20		
2300-5675		2300-5676		2300-6075		2300-6076		2300-0745		2300-3144		2300-2853		2300-3303		13,30	107	54
2300-5677		2300-5678		2300-6077		2300-6078		2300-0746		2300-3145		2300-2854		2300-3304		13,50		
2300-5681		2300-5682		2300-6081		2300-6082		2300-0747		2300-3146		2300-2855		2300-3305		13,70		
2300-5683		2300-5684		2300-6083		2300-6084		2300-5018		2300-5019		2300-5021		2300-5022		13,75		
2300-5685		2300-5686		2300-6085		2300-6086		2300-0748		2300-3147		2300-2856		2300-3306		13,80		
2300-5687		2300-5688		2300-6087		2300-6088		2300-5023		2300-5024		2300-5025		2300-5023		13,90		
2300-5691		2300-5692		2300-6091		2300-6092		2300-0749		2300-3148		2300-2857		2300-3307		14,00		
2300-5693		2300-5694		2300-6093		2300-6094		2300-0750		2300-3149		2300-2858		2300-3308		14,25	111	56
2300-5695		2300-5696		2300-6095		2300-6096		2300-0751		2300-3150		2300-2859		2300-3309		14,50		
2300-5697		2300-5698		2300-6097		2300-6098		2300-0752		2300-3151		2300-2860		2300-3310		14,75		
2300-5701		2300-5702		2300-6102		2300-6102		2300-0753		2300-3152		2300-2861		2300-3311		15,00		
2300-5703		2300-5704		2300-6103		2300-6104		2300-0754		2300-3153		2300-2862		2300-3312		15,25	115	58
2300-5705		2300-5706		2300-6105		2300-6106		2300-0755		2300-3154		2300-2863		2300-3313		15,40		

## Размеры в мм

Сверла повышенной точности класса А1								Сверла нормальной точности классов В1 и В								d	L	l
Исполнение 1				Исполнение 2				Исполнение 1				Исполнение 2						
Правые		Левые		Правые		Левые		Правые		Левые		Правые		Левые				
Обозначение	Применяемость	Обозначение	Применяемость	Обозначение	Применяемость	Обозначение	Применяемость	Обозначение	Применяемость	Обозначение	Применяемость	Обозначение	Применяемость	Обозначение	Применяемость			
2300-5707		2300-5708		2300-6107		2300-6108		2300-0756		2300-3155		2300-2864		2300-3314		15,50	115	58
2300-5711		2300-5712		2300-6111		2300-6112		2300-0757		2300-3156		2300-2865		2300-3315		15,75		
2300-5713		2300-5714		2300-6113		2300-6114		2300-0758		2300-3157		2300-2866		2300-3316		16,00		
2300-5715		2300-5716		2300-6115		2300-6116		2300-0759		2300-3158		2300-2867		2300-3317		16,25	119	60
2300-5717		2300-5718		2300-6117		2300-6118		2300-0760		2300-3159		2300-2868		2300-3318		16,50		
2300-5721		2300-5722		2300-6121		2300-6122		2300-0761		2300-3160		2300-2869		2300-3319		16,75		
2300-5723		2300-5724		2300-6123		2300-6124		2300-0762		2300-3161		2300-2870		2300-3320		17,00	123	62
2300-5725		2300-5726		2300-6125		2300-6126		2300-0763		2300-3162		2300-2871		2300-3321		17,25		
2300-5727		2300-5728		2300-6127		2300-6128		2300-0764		2300-3163		2300-2872		2300-3322		17,40		
2300-5731		2300-5732		2300-6131		2300-6132		2300-0765		2300-3164		2300-2873		2300-3323		17,50	123	62
2300-5733		2300-5734		2300-6133		2300-6134		2300-0766		2300-3165		2300-2874		2300-3324		17,75		
2300-5735		2300-5736		2300-6135		2300-6136		2300-0767		2300-3166		2300-2875		2300-3325		18,00		
2300-5737		2300-5738		2300-6137		2300-6138		2300-0768		2300-3167		2300-2876		2300-3326		18,25	127	64
2300-5741		2300-5742		2300-6141		2300-6142		2300-0769		2300-3168		2300-2877		2300-3327		18,50		
2300-5743		2300-5744		2300-6143		2300-6144		2300-0770		2300-3169		2300-2878		2300-3328		18,75		
2300-5745		2300-5746		2300-6145		2300-6146		2300-0771		2300-3170		2300-2879		2300-3329		19,00	131	66
2300-5747		2300-5748		2300-6147		2300-6148		2300-0772		2300-3171		2300-2880		2300-3330		19,25		
2300-5751		2300-5752		2300-6151		2300-6152		2300-0773		2300-3172		2300-2881		2300-3331		19,40		
2300-5753		2300-5754		2300-6153		2300-6154		2300-0774		2300-3173		2300-2882		2300-3332		19,50	131	66
2300-5755		2300-5756		2300-6155		2300-6156		2300-0775		2300-3174		2300-2883		2300-3333		19,75		
2300-5757		2300-5758		2300-6157		2300-6158		2300-0776		2300-3175		2300-2884		2300-3334		20,00		
2300-9221		2300-9222		2300-9223		2300-9224		2300-9225		2300-9226		2300-9227		2300-9228		20,25	136	68

## Размеры в мм

Сверла повышенной точности класса А1								Сверла нормальной точности классов В1 и В								d	L	l
Исполнение 1				Исполнение 2				Исполнение 1				Исполнение 2						
Правые		Левые		Правые		Левые		Правые		Левые		Правые		Левые				
Обозначение	Применяемость	Обозначение	Применяемость	Обозначение	Применяемость	Обозначение	Применяемость	Обозначение	Применяемость	Обозначение	Применяемость	Обозначение	Применяемость	Обозначение	Применяемость			
2300-9231		2300-9232		2300-9233		2300-9234		2300-9235		2300-9236		2300-9237		2300-9238		20,50		
2300-9241		2300-9242		2300-9243		2300-9244		2300-9245		2300-9246		2300-9247		2300-9248		20,75		
2300-9251		2300-9252		2300-9253		2300-9254		2300-9255		2300-9256		2300-9257		2300-9258		21,00		
2300-9261		2300-9262		2300-9263		2300-9264		2300-9265		2300-9266		2300-9267		2300-9268		21,25		
2300-9271		2300-9272		2300-9273		2300-9274		2300-9275		2300-9276		2300-9277		2300-9278		21,50		
2300-9281		2300-9282		2300-9283		2300-9284		2300-9285		2300-9286		2300-9287		2300-9288		21,75		
2300-9291		2300-9292		2300-9293		2300-9294		2300-9295		2300-9296		2300-9297		2300-9298		22,00		
2300-9301		2300-9302		2300-9303		2300-9304		2300-9305		2300-9306		2300-9307		2300-9308		22,25		
2300-9311		2300-9312		2300-9313		2300-9314		2300-9315		2300-9316		2300-9317		2300-9318		22,50		
2300-9321		2300-9322		2300-9323		2300-9324		2300-9325		2300-9326		2300-9327		2300-9328		22,75		
2300-9331		2300-9332		2300-9333		2300-9334		2300-9335		2300-9336		2300-9337		2300-9338		23,00		
2300-9341		2300-9342		2300-9343		2300-9344		2300-9345		2300-9346		2300-9347		2300-9348		23,25		
2300-9351		2300-9352		2300-9353		2300-9354		2300-9355		2300-9356		2300-9357		2300-9358		23,50		
2300-9361		2300-9362		2300-9363		2300-9364		2300-9365		2300-9366		2300-9367		2300-9368		23,75		
2300-9371		2300-9372		2300-9373		2300-9374		2300-9375		2300-9376		2300-9377		2300-9378		24,00		
2300-9381		2300-9382		2300-9383		2300-9384		2300-9385		2300-9386		2300-9387		2300-9388		24,25		
2300-9391		2300-9392		2300-9393		2300-9394		2300-9395		2300-9396		2300-9397		2300-9398		24,50		
2300-9401		2300-9402		2300-9403		2300-9404		2300-9405		2300-9406		2300-9407		2300-9408		24,75		
2300-9411		2300-9412		2300-9413		2300-9414		2300-9415		2300-9416		2300-9417		2300-9418		25,00		
2300-9421		2300-9422		2300-9423		2300-9424		2300-9425		2300-9426		2300-9427		2300-9428		25,25		
2300-9431		2300-9432		2300-9433		2300-9434		2300-9435		2300-9436		2300-9437		2300-9438		25,50		
2300-9441		2300-9442		2300-9443		2300-9444		2300-9445		2300-9446		2300-9447		2300-9448		25,75		

## Размеры в мм

Сверла повышенной точности класса А1								Сверла нормальной точности классов В1 и В								d	L	l
Исполнение 1				Исполнение 2				Исполнение 1				Исполнение 2						
Правые		Левые		Правые		Левые		Правые		Левые		Правые		Левые				
Обозначение	Применяемость	Обозначение	Применяемость	Обозначение	Применяемость	Обозначение	Применяемость	Обозначение	Применяемость	Обозначение	Применяемость	Обозначение	Применяемость	Обозначение	Применяемость			
2300-9451		2300-9452		2300-9453		2300-9454		2300-9455		2300-9456		2300-9457		2300-9458		26,00		
2300-9461		2300-9462		2300-9463		2300-9464		2300-9465		2300-9466		2300-9467		2300-9468		26,25		
2300-9471		2300-9472		2300-9473		2300-9474		2300-9475		2300-9476		2300-9477		2300-9478		26,50		
2300-9481		2300-9482		2300-9483		2300-9484		2300-9485		2300-9486		2300-9487		2300-9488		26,75		
2300-9491		2300-9492		2300-9493		2300-9494		2300-9495		2300-9496		2300-9497		2300-9498		27,00		
2300-9501		2300-9502		2300-9503		2300-9504		2300-9505		2300-9506		2300-9507		2300-9508		27,25		
2300-9511		2300-9512		2300-9513		2300-9514		2300-9515		2300-9516		2300-9517		2300-9518		27,50		
2300-9521		2300-9522		2300-9523		2300-9524		2300-9525		2300-9526		2300-9527		2300-9528		27,75		
2300-9531		2300-9532		2300-9533		2300-9534		2300-9535		2300-9536		2300-9537		2300-9538		28,00		
2300-9541		2300-9542		2300-9543		2300-9544		2300-9545		2300-9546		2300-9547		2300-9548		28,25		
2300-9551		2300-9552		2300-9553		2300-9554		2300-9555		2300-9556		2300-9557		2300-9558		28,50		
2300-9561		2300-9562		2300-9563		2300-9564		2300-9565		2300-9566		2300-9567		2300-9568		28,75		
2300-9571		2300-9572		2300-9573		2300-9574		2300-9575		2300-9576		2300-9577		2300-9578		29,00		
2300-9581		2300-9582		2300-9583		2300-9584		2300-9585		2300-9586		2300-9587		2300-9588		29,25		
2300-9591		2300-9592		2300-9593		2300-9594		2300-9595		2300-9596		2300-9597		2300-9598		29,50		
2300-9601		2300-9602		2300-9603		2300-9604		2300-9605		2300-9606		2300-9607		2300-9608		29,75		
2300-9611		2300-9612		2300-9613		2300-9614		2300-9615		2300-9616		2300-9617		2300-9618		30,00		
2300-9621		2300-9622		2300-9623		2300-9624		2300-9625		2300-9626		2300-9627		2300-9628		30,25		
2300-9631		2300-9632		2300-9633		2300-9634		2300-9635		2300-9636		2300-9637		2300-9638		30,50		
2300-9641		2300-9642		2300-9643		2300-9644		2300-9645		2300-9646		2300-9647		2300-9648		30,75		
2300-9651		2300-9652		2300-9653		2300-9654		2300-9655		2300-9656		2300-9657		2300-9658		31,00		
2300-9661		2300-9662		2300-9663		2300-9664		2300-9665		2300-9666		2300-9667		2300-9668		31,25		

## Размеры в мм

Сверла повышенной точности класса А1								Сверла нормальной точности классов В1 и В								d	L	l
Исполнение 1				Исполнение 2				Исполнение 1				Исполнение 2						
Правые		Левые		Правые		Левые		Правые		Левые		Правые		Левые				
Обозначение	Применяемость	Обозначение	Применяемость	Обозначение	Применяемость	Обозначение	Применяемость	Обозначение	Применяемость	Обозначение	Применяемость	Обозначение	Применяемость	Обозначение	Применяемость			
2300-9671		2300-9672		2300-9673		2300-9674		2300-9675		2300-9676		2300-9677		2300-9678		31,50	174	87
2300-9681		2300-9682		2300-9683		2300-9684		2300-9685		2300-9686		2300-9687		2300-9688		31,75	180	90
2300-9691		2300-9692		2300-9693		2300-9694		2300-9695		2300-9696		2300-9697		2300-9698		32,00		
2300-9701		2300-9702		2300-9703		2300-9704		2300-9705		2300-9706		2300-9707		2300-9708		32,50		
2300-9711		2300-9712		2300-9713		2300-9714		2300-9715		2300-9716		2300-9717		2300-9718		33,00		
2300-9721		2300-9722		2300-9723		2300-9724		2300-9725		2300-9726		2300-9727		2300-9728		33,50		
2300-9731		2300-9732		2300-9733		2300-9734		2300-9735		2300-9736		2300-9737		2300-9738		34,00	186	93
2300-9741		2300-9742		2300-9743		2300-9744		2300-9745		2300-9746		2300-9747		2300-9748		34,50		
2300-9751		2300-9752		2300-9753		2300-9754		2300-9755		2300-9756		2300-9757		2300-9758		35,00		
2300-9761		2300-9762		2300-9763		2300-9764		2300-9765		2300-9766		2300-9767		2300-9768		35,50		
2300-9771		2300-9772		2300-9773		2300-9774		2300-9775		2300-9776		2300-9777		2300-9778		36,00	193	96
2300-9781		2300-9782		2300-9783		2300-9784		2300-9785		2300-9786		2300-9787		2300-9788		36,50		
2300-9791		2300-9792		2300-9793		2300-9794		2300-9795		2300-9796		2300-9797		2300-9798		37,00		
2300-9801		2300-9802		2300-9803		2300-9804		2300-9805		2300-9806		2300-9807		2300-9808		37,50		
2300-9811		2300-9812		2300-9813		2300-9814		2300-9815		2300-9816		2300-9817		2300-9818		38,00	200	100
2300-9821		2300-9822		2300-9823		2300-9824		2300-9825		2300-9826		2300-9827		2300-9828		38,50		
2300-9831		2300-9832		2300-9833		2300-9834		2300-9835		2300-9836		2300-9837		2300-9838		39,00		
2300-9841		2300-9842		2300-9843		2300-9844		2300-9845		2300-9846		2300-9847		2300-9848		39,50		
2300-9851		2300-9852		2300-9853		2300-9854		2300-9855		2300-9856		2300-9857		2300-9858		40,00		

П р и м е ч а н и е. Допускается сверла диаметром от 20 до 25 мм изготавливать с диаметром хвостовика 20 мм, сверла диаметрами свыше 25 мм изготавливать с диаметром хвостовика 25 мм; при этом длина хвостовика должна быть 60 мм.

Пример условного обозначения сверла повышенной точности диаметром  $d = 15$  мм, правого, исполнения 1, класса точности А1:

*Сверло 2300—5701—А1 ГОСТ 4010—77*

Пример условного обозначения сверла нормальной точности диаметром  $d = 15$  мм, правого, исполнения 1, класса точности В:

*Сверло 2300—0753 ГОСТ 4010—77*

То же, класса точности В1:

*Сверло 2300—0753—В1 ГОСТ 4010—77.*

1, 2. (Измененная редакция, Изм. № 1, 2).

3. Основные размеры сверл с промежуточными диаметрами, отличающимися от регламентированных в стандарте, указаны в приложении 3.

(Введен дополнительно, Изм. № 1).

4. Центровые отверстия — по ГОСТ 14034.

Допускается изготовление сверл без центровых отверстий.

5. Размеры поводков сверл — по СТ СЭВ 198.

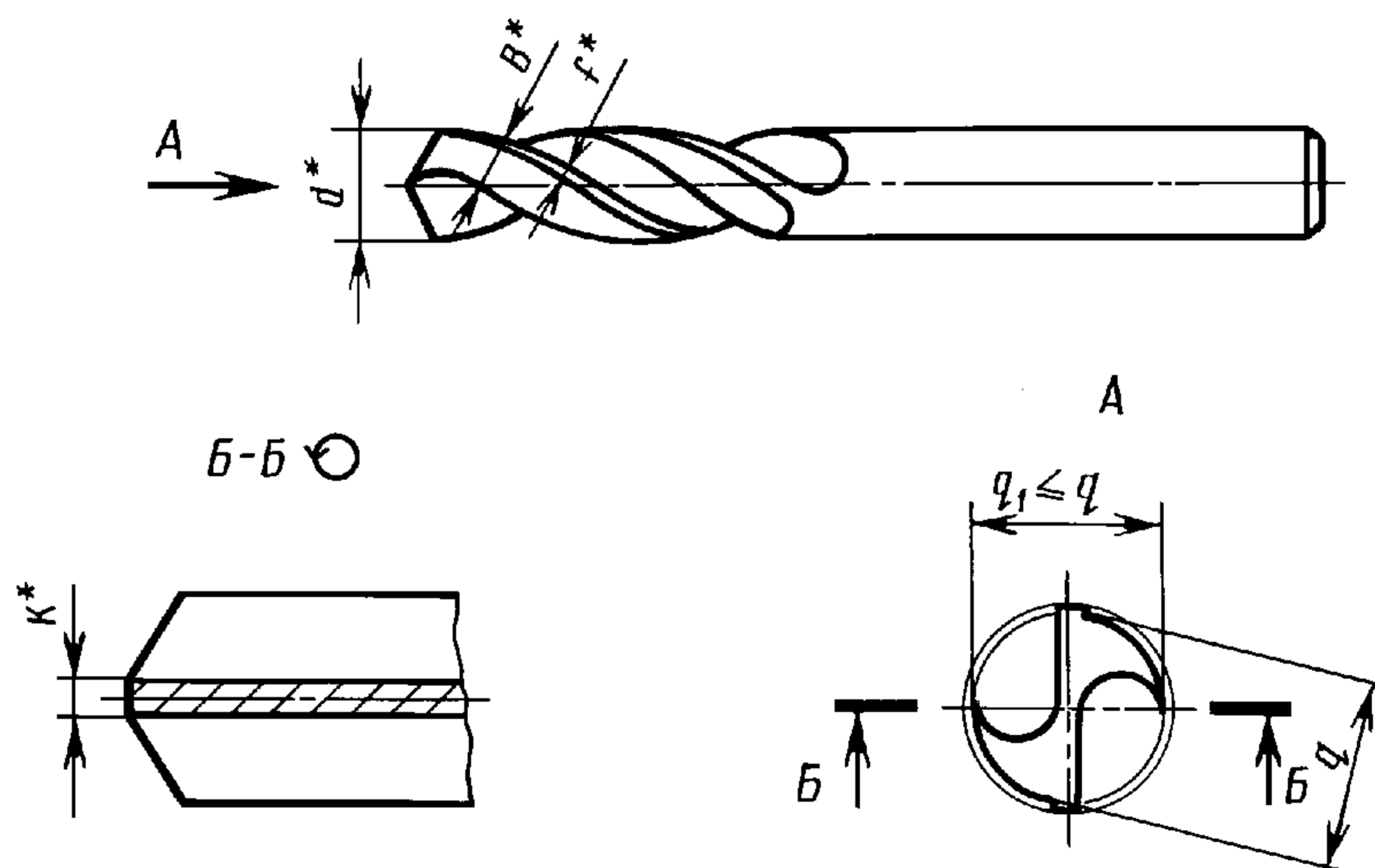
6. Технические требования — по ГОСТ 2034.

7. Конструктивные элементы сверл указаны в приложении 1.

8. Геометрические параметры режущих элементов сверл указаны в приложении 2.

ПРИЛОЖЕНИЕ 1  
Рекомендуемое

### КОНСТРУКТИВНЫЕ ЭЛЕМЕНТЫ СВЕРЛ



\* Размеры даны у начала сверла.

мм

$d$	$B$	$f$	Сердцевина сверла $K$		$q$	$d$	$B$	$f$	Сердцевина сверла $K$		$q$
			нормальная	увеличенная					нормальная	увеличенная	
0,25	0,17	—	0,07	0,10	—	0,38	0,23	—	0,10	0,13	—
0,28	0,19		0,08	0,11		0,40	0,25		0,11	0,14	
0,30	0,20					0,42	0,26				
0,32	0,21		0,09	0,12		0,45	0,28		0,12	0,16	
0,35	0,22					0,48	0,30				

мм

<i>d</i>	<i>B</i>	<i>f</i>	Сердцевина сверла <i>K</i>		<i>q</i>	<i>d</i>	<i>B</i>	<i>f</i>	Сердцевина сверла <i>K</i>		<i>q</i>					
			нормаль- ная	увеличен- ная					нормаль- ная	увеличен- ная						
0,50	0,32	—	0,12	0,16	—	1,80	1,10	0,50	0,33	0,45	1,60					
0,52	0,33		0,14	0,18		1,85	1,13	0,51			0,34	1,65				
0,55	0,35					1,90	1,16		1,70							
0,58	0,37		0,15	0,19		1,95	1,19		0,35	0,47	1,75					
0,60	0,38					2,00	1,21	1,80								
0,62	0,39	0,25	0,17	0,20	0,57	2,05	1,24	0,52	0,36	0,50	1,85					
0,65	0,41					0,21	0,62				2,10	1,28	1,90			
0,68	0,43								0,19		0,67	2,15	1,31	1,95		
0,70	0,44		0,22	0,71	2,20	1,35	2,00									
0,72	0,45				0,23	0,73	2,25	1,39	2,05							
0,75	0,47	0,30	0,19	0,22			0,75	2,30	1,40	0,53	0,38	0,53	2,10			
0,78	0,49				0,21	0,80		2,35	1,43				2,15			
0,80	0,51							0,25	0,82		2,40		1,47	2,20		
0,82	0,52		0,26	0,85	2,45	1,50	2,25									
0,85	0,54				0,28	0,90	2,50	1,53	0,40	0,56	0,56	2,30				
0,88	0,56	0,23	0,80	2,55			1,56	0,41	2,35							
0,90	0,57			0,25	0,82	2,60	1,59	0,42	2,40							
0,92	0,59	0,35	0,26			0,85	2,65	1,62	0,43	2,45						
0,95	0,60			0,22	0,28						0,90	2,70	1,66	0,44	0,60	2,45
0,98	0,61	0,23	0,30			0,95	2,75	1,70	0,46	0,60						2,50
1,00	0,62															0,24
1,05	0,65	0,25	0,33	1,05	3,00	1,86	0,50	0,63	2,60							
1,10	0,66								0,27	0,35	1,10	3,10	1,90	0,51	0,67	2,65
1,15	0,69	0,28	0,37	1,15	3,15	1,95	0,52	0,67								2,70
1,20	0,72								0,29	0,39	1,20	3,20	1,98	0,53	0,71	2,75
1,25	0,75	0,30	0,40	1,25	3,30	2,04	0,54	0,71								2,85
1,30	0,78								0,31	0,41	1,30	3,35	2,10	0,55	0,71	2,90
1,35	0,81	0,32	0,42	1,35	3,40	2,16	0,56	0,71								2,90
1,40	0,85								0,33	0,43	1,40	3,50	2,22	0,57	0,75	3,00
1,45	0,88	0,34	0,44	1,45	3,60	2,28	0,58	0,75								3,00
1,50	0,91								0,35	0,45	1,50	3,70	2,34	0,59	0,75	3,10
1,55	0,94	0,36	0,46	1,55	3,80	2,40	0,60	0,75								3,10
1,60	0,97								0,37	0,47	1,60	3,90	2,46	0,61	0,75	3,20
1,65	1,00	0,38	0,48	1,65	4,00	2,52	0,62	0,75								3,20
1,70	1,03								0,39	0,49	1,70	4,10	2,58	0,63	0,75	3,30
1,75	1,06	0,40	0,50	1,75	4,20	2,64	0,64	0,75								3,30
									0,41	0,51	1,80	4,30	2,70	0,65	0,75	3,40
		0,42	0,52	1,85	4,40	2,76	0,66	0,75								3,40
									0,43	0,53	1,90	4,50	2,82	0,67	0,75	3,50
		0,44	0,54	1,95	4,60	2,88	0,68	0,75								3,50
									0,45	0,55	2,00	4,70	2,94	0,69	0,75	3,50
		0,46	0,56	2,05	4,80	3,00	0,70	0,75								3,50
									0,47	0,57	2,10	4,90	3,06	0,71	0,75	3,50
		0,48	0,58	2,15	5,00	3,12	0,72	0,75								3,50
									0,49	0,59	2,20	5,10	3,18	0,73	0,75	3,50
		0,50	0,60	2,25	5,20	3,24	0,74	0,75								3,50
									0,51	0,61	2,30	5,30	3,30	0,75	0,75	3,50
		0,52	0,62	2,35	5,40	3,36	0,76	0,75								3,50
									0,53	0,63	2,40	5,50	3,42	0,77	0,75	3,50
		0,54	0,64	2,45	5,60	3,48	0,78	0,75								3,50
									0,55	0,65	2,50	5,70	3,54	0,79	0,75	3,50
		0,56	0,66	2,55	5,80	3,60	0,80	0,75								3,50
									0,57	0,67	2,60	5,90	3,66	0,81	0,75	3,50
		0,58	0,68	2,65	6,00	3,72	0,82	0,75								3,50
									0,59	0,69	2,70	6,10	3,78	0,83	0,75	3,50
		0,60	0,70	2,75	6,20	3,84	0,84	0,75								3,50
									0,61	0,71	2,80	6,30	3,90	0,85	0,75	3,50
		0,62	0,72	2,85	6,40	3,96	0,86	0,75								3,50
									0,63	0,73	2,90	6,50	4,02	0,87	0,75	3,50
		0,64	0,74	2,95	6,60	4,08	0,88	0,75								3,50
									0,65	0,75	3,00	6,70	4,14	0,89	0,75	3,50
		0,66	0,76	3,05	6,80	4,20	0,90	0,75								3,50
									0,67	0,77	3,10	6,90	4,26	0,91	0,75	3,50
		0,68	0,78	3,15	7,00	4,32	0,92	0,75								3,50
									0,69	0,79	3,20	7,10	4,38	0,93	0,75	3,50
		0,70	0,80	3,25	7,20	4,44	0,94	0,75								3,50
									0,71	0,81	3,30	7,30	4,50	0,95	0,75	3,50
		0,72	0,82	3,35	7,40	4,56	0,96	0,75								3,50
									0,73	0,83	3,40	7,50	4,62	0,97	0,75	3,50
		0,74	0,84	3,45	7,60	4,68	0,98	0,75								3,50
									0,75	0,85	3,50	7,70	4,74	0,99	0,75	3,50
		0,76	0,86	3,55	7,80	4,80	1,00	0,75								3,50
									0,77	0,87	3,60	7,90	4,86	1,01	0,75	3,50
		0,78	0,88	3,65	8,00	4,92	1,02	0,75								3,50
									0,79	0,89	3,70	8,10	4,98	1,03	0,75	3,50
		0,80	0,90	3,75	8,20	5,04	1,04	0,75								3,50
									0,81	0,91	3,80	8,30	5,10	1,05	0,75	3,50
		0,82	0,92	3,85	8,40	5,16	1,06	0,75								3,50
									0,83	0,93	3,90	8,50	5,22	1,07	0,75	3,50
		0,84	0,94	3,95	8,60	5,28	1,08	0,75								3,50
									0,85	0,95	4,00	8,70	5,34	1,09	0,75	3,50
		0,86	0,96	4,05	8,80	5,40	1,10	0,75								3,50
									0,87	0,97	4,10	8,90	5,46	1,11	0,75	3,50
		0,88	0,98	4,15	9,00	5,52	1,12	0,75								3,50
									0,89	0,99	4,20	9,10	5,58	1,13	0,75	3,50
		0,90	1,00	4,25	9,20	5,64	1,14	0,75								3,50
									0,91	1,01	4,30	9,30	5,70	1,15	0,75	3,50
		0,92	1,02	4,35	9,40	5,76	1,16	0,75								3,50
									0,93	1,03	4,40	9,50	5,82	1,17	0,75	3,50
		0,94	1,04	4,45	9,60	5,88	1,18	0,75								3,50
									0,95	1,05	4,50	9,70	5,94	1,19	0,75	3,50
		0,96	1,06	4,55	9,80	6,00	1,20	0,75								3,50
									0,97	1,07	4,60	9,90	6,06	1,21	0,75	3,50
		0,98	1,08	4,65	10,00	6,12	1,22	0,75								3,50
									0,99	1,09	4,70	10,10	6,18	1,23	0,75	3,50
		1,00	1,10	4,75	10,20	6,24	1,24	0,75								3,50
									1,01	1,11	4,80	10,30	6,30	1,25	0,75	3,50
		1,02	1,12	4,85	10,40	6,36	1,26	0,75								3,50
									1,03	1,13	4,90	10,50	6,42	1,27	0,75	3,50
		1,04	1,14	4,95	10,60	6,48	1,28	0,75								3,50
									1,05	1,15	5,00	10,70	6,54	1,29	0,75	3,50
		1,06	1,16	5,05	10,80	6,60	1,30	0,75								3,50
									1,07	1,17	5,10	10,90	6,66	1,31	0,75	3,50
		1,08	1,18	5,15	11,00	6,72	1,32	0,75								3,50
									1,09	1,19	5,20	11,10	6,78	1,33	0,75	3,50
		1,10	1,20	5,25	11,20	6,84	1,34	0,75								3,50
									1,11	1,21	5,30	11,30	6,90	1,35	0,75	3,50
		1,12	1,22	5,35	11,40	6,96	1,36	0,75								3,50
									1,13	1,23	5,40	11,50	7,02	1,37	0,75	3,50
		1,14	1,24	5,45	11,60	7,08	1,38	0,75								3,50
									1,15	1,25	5,50	11,70	7,14	1,39	0,75	3,50
		1,16	1,26	5,55	11,80	7,20	1,40	0,75								3,50
									1,17	1,27	5,60	11,90	7,26	1,41	0,75	3,50
		1,18	1,28	5,65	12,00	7,32	1,42	0,75								3,50
									1,19	1,29</						

мм

<i>d</i>	<i>B</i>	<i>f</i>	Сердцевина сверла <i>K</i>		<i>q</i>	<i>d</i>	<i>B</i>	<i>f</i>	Сердцевина сверла <i>K</i>		<i>q</i>				
			нормаль- ная	увеличен- ная					нормаль- ная	увеличен- ная					
4,00	2,47	0,62	0,64	0,80	3,60	7,40	4,40	0,75	1,12	1,32	6,90				
4,10	2,53		0,66		3,70	7,50									
4,20	2,59		0,67		3,80	7,60									
4,25	2,62	0,63	0,68	0,85	3,90	7,80	4,60	0,78	1,15	1,40	7,00				
4,30	2,65				3,90	7,80		4,60			0,78	7,10			
4,40	2,70				4,00	7,90		4,60			0,80	7,20			
4,50	2,78	0,64	0,70	0,90	4,10	8,00	4,70	0,80	1,20	1,50	7,30				
4,60	2,79	0,65	0,71		4,20	8,10					4,80	1,22	7,40		
4,70	2,83	0,66	0,72		4,30	8,20					4,90	0,82	1,25	1,60	7,50
4,80	2,96		0,73	4,35	8,30	4,90	1,25	7,60							
4,90	2,98		0,74	4,45	8,40	5,00	0,85	1,28	1,50	7,70					
5,00	3,00	0,75	4,50	8,50	5,10					1,28	7,80				
5,10	3,00	0,78	4,60	8,60	5,10					1,30	7,90				
5,20	3,10	0,68	0,80	1,06	4,70	8,70	5,20	0,88	1,35	1,60	8,00				
5,30	3,20	0,70			0,80	4,80					8,80	5,20	0,88	1,35	8,20
5,40					0,82	4,90					8,90	5,30	0,90	1,37	8,30
5,50			0,84	5,10	9,10	5,40	0,92	1,39	8,40						
5,60	3,40	0,72	0,85	1,12	5,20	9,20	5,40	0,92	1,40	1,70	8,50				
5,70					0,88	5,30					9,30	5,60	1,42	8,60	
5,80					0,90	5,40					9,40	5,60	1,45	8,70	
5,90	3,50	0,72	0,90	1,18	5,50	9,50	5,70	0,95	1,45	1,80	8,80				
6,00	3,60				0,92	5,60					9,60	5,70	0,95	1,45	8,90
6,10					0,95	5,70					9,80	5,80	1,45	9,00	
6,20		0,96	5,80	9,90	5,80	1,50	9,10								
6,30	3,70	0,73	0,98	1,25	5,90	10,00	5,90	1,00	1,50	1,80	9,20				
6,40	3,80				6,00	10,10					6,00	1,52	9,30		
6,50					6,10	10,20					6,10	1,55	9,40		
6,60		3,90	1,00	6,20	10,30	6,10	1,55	9,50							
6,70	6,30			10,40	6,20	1,58	9,60								
6,80	4,00			6,40	10,50	6,20	1,58	9,70							
6,90	4,10	0,75	1,05	1,32	6,50	10,60	6,30	1,05	1,58	—	9,80				
7,00					6,60	10,70					6,30	1,05	9,90		
7,10					4,20	6,70					10,80	6,40	1,07	10,00	
7,20	4,30	0,75	1,10	1,32	6,60	10,70	6,30	1,05	1,58	—	9,90				
7,30					6,70	10,80					6,40	1,07	1,62	10,00	

мм

$d$	$B$	$f$	Сердцевина сверла $K$		$q$	$d$	$B$	$f$	Сердцевина сверла $K$		$q$
			нормаль- ная	увеличен- ная					нормаль- ная	увеличен- ная	
10,90	6,40	1,07	1,62		10,10	15,00	8,90	1,50	2,15		13,90
11,00	6,50	1,10			10,20	15,25	9,00		2,20		14,10
11,10			1,65	10,30	15,40	9,10	2,22		14,20		
11,20	6,60	10,40		15,50	2,25		14,30				
11,30	6,70	1,12	10,50	15,75	9,30	1,55	2,30	14,50			
11,40			10,60	16,00	9,40		2,32	14,80			
11,50	6,80	1,15	1,68	10,70	16,25	9,60	1,60	2,35	15,00		
11,60	6,90		1,70	10,80	16,50	9,70		2,40	15,20		
11,70				10,90	16,75	9,80	1,65	2,45	15,50		
11,80	11,00		17,00	10,00	2,51	15,80					
11,90	7,00	1,20	1,75	11,10	17,25	10,20	1,70	2,55	16,00		
12,00	7,10		1,78	11,20	17,40	10,30		2,60	16,10		
12,10	7,20	1,23	1,82	11,30	17,50			10,40	2,65	16,20	
12,20				11,40	17,75	10,40			2,70	16,40	
12,30	7,30	1,25	1,85	11,50	18,00	10,60	1,75	2,75	16,60		
12,40				11,60	18,25	10,80		2,80	16,80		
12,50	7,40	1,25	1,88	11,70	18,50	10,90	1,80	2,85	17,10		
12,60				11,80	18,75	11,00		2,95	17,30		
12,70	7,50	11,90	19,00	11,20	2,96	17,50					
12,80	7,60	12,00	19,25	11,40	2,98	17,70					
12,90	7,70	1,30	1,92	12,20	19,40	11,50	1,85	2,80	17,90		
13,00					19,50				11,60	2,85	18,00
13,10	7,80	1,35	1,95	19,75	11,80	1,90	3,00	18,20			
13,20				20,00	11,80			2,95	18,50		
13,30	12,30	20,25	12,00	12,50	20,50	12,10	1,95	2,95	18,70		
13,40	8,00	1,35	1,98	12,50	20,75	12,20		2,96	19,00		
13,50				8,10	2,00	12,70	20,90	12,30	2,98	19,20	
13,60	8,20	1,40	2,02			12,70	21,00	12,40	1,90	3,00	19,40
13,70				12,80	21,25	12,70	3,05	19,50			
13,75	8,30	1,45	2,08	12,80	21,50	13,00	1,95	3,05	19,80		
13,80				13,00	21,75				13,00	3,12	20,00
13,90	8,40	13,30	22,25	13,10	13,30	13,30	1,95	3,15	20,50		
14,00	8,50	1,45	2,10	13,50	22,50	13,30		3,20	20,70		
14,25				8,60	13,70	22,75	13,40	13,40	13,40	3,22	20,90
14,50	8,70		2,12						21,20		

мм

<i>d</i>	<i>B</i>	<i>f</i>	Сердцевина сверла <i>K</i>		<i>q</i>	<i>d</i>	<i>B</i>	<i>f</i>	Сердцевина сверла <i>K</i>		<i>q</i>			
			нормаль- ная	увеличен- ная					нормаль- ная	увеличен- ная				
23,00	13,60	2,00	3,28	—	21,50	31,50	18,60	2,40	4,80	—	29,50			
23,25	13,70		3,30		21,80	31,75	18,70	2,45			4,90	29,70		
23,50	13,90		3,32		22,00	32,00	18,90					30,00		
23,75	14,00		3,35		22,20	32,25	19,00					30,20		
23,90	14,10		3,37		22,40	32,50	19,20					30,40		
24,00	14,20	2,05	3,40	—	33,00	19,50	2,50	5,00	30,60					
24,25	14,30		3,43		22,60	33,25			19,60	30,70				
24,50	14,40		3,47		22,90	33,50			19,80	31,00				
24,75	14,60		3,50		23,10	34,00			20,00	2,55	5,10	31,50		
25,00	14,70	2,10	3,55	—	23,40	34,50	20,30	32,00						
25,25	14,80		3,60		23,60	35,00	20,60	2,60	5,20			32,50		
25,50	15,00		3,64		23,90	35,25	20,70			32,70				
25,75	15,10				24,10	35,50	20,80	33,00						
26,00	15,30	2,15	3,70	—	24,40	35,75	21,00	2,65	5,30	—	33,25			
26,25	15,50		3,73		24,70	36,00	21,10				33,50			
26,50	15,70		3,80		24,90	36,25	21,20				33,70			
26,75	15,80		3,85		25,10	36,50	21,40				2,70	5,40	34,00	
27,00	15,90	2,20	3,90	—	25,40	37,00	21,70	34,50						
27,25	16,10		3,94		25,50	37,50	21,90	35,00						
27,50	16,20		3,96		25,60	38,00	22,20	2,75	5,50	35,50				
27,75	16,40		4,00		25,80	38,25	22,40			35,70				
28,00	16,50	2,25	4,05	—	26,00	38,50	22,50	2,80	5,60	—	36,00			
28,25	16,60				26,20	39,00	22,80				36,50			
28,50	16,80				26,50	39,25	22,90				36,70			
28,75	17,00				26,70	39,50	23,00				37,00			
29,00	17,10	2,30	4,20	—	27,00	40,00	23,30	2,85	5,90	—	37,50			
29,25	17,30		27,30		40,50	23,60	38,00							
29,50	17,50		4,40		27,50	41,00	23,90				38,50			
29,75	17,70		4,60		—	28,00	41,25				24,00	2,95	6,00	38,70
30,00						28,30	42,00				24,40			39,00
30,25	17,90	28,50		42,50		24,70	39,50							
30,50	18,00	2,35		—		28,70	43,00	25,00	3,00	6,10	40,00			
30,75	18,20					29,00	43,25	40,50						
31,00	18,30		2,40		4,70	29,20	43,50	25,10			40,70			
31,25	18,50	41,00												

мм

d	B	f	Сердцевина сверла K		q	d	B	f	Сердцевина сверла K		f
			нормальная	увеличенная					нормальная	увеличенная	
44,00	25,50	3,00	6,20	—	41,50	58,00	33,00	3,55	7,50	—	55,50
44,50	25,80	3,05			42,00	59,00	34,40		7,80		57,50
45,00	26,10	3,10			6,30	—	42,50		60,00		34,80
45,25	26,30		43,00	62,00			35,50	8,00	59,50		
45,50	26,50	3,15	6,30	—	43,50	63,00	36,00	3,60	8,20	—	61,50
46,00	26,60				44,00	64,00	37,00		8,50		62,50
46,50	26,90	3,20	6,40	—	44,50	65,00	39,00	3,60	8,80	—	65,50
47,00	27,20				45,00	66,00					
47,50	27,40	3,25	6,40	—	45,50	67,00	41,30	3,60	9,40	—	69,50
48,00	27,70				46,00	68,00					
48,50	27,90	3,35	6,40	—	46,50	69,00	44,50	3,60	10,00	—	75,50
49,00	28,30				47,00	70,00					
49,50	28,50	3,40	6,40	—	47,50	71,00	45,00	3,60	10,40	—	77,50
50,00	28,60				48,00	72,00					
50,50	28,90	3,45	6,60	—	48,50	73,00	45,00	3,60	10,40	—	77,50
51,00	29,20				49,00	74,00					
51,50	29,50	3,50	6,70	—	49,50	75,00	45,00	3,60	10,40	—	77,50
52,00	29,80				50,50	76,00					
53,00	30,40	3,50	6,70	—	51,60	77,00	45,00	3,60	10,40	—	77,50
54,00	31,00				52,50	78,00					
55,00	31,50	3,55	7,00	—	53,50	79,00	45,00	3,60	10,40	—	77,50
56,00	32,00				54,50	80,00					
57,00	32,60	57,00	80,00	45,00	10,40	77,50					

П р и м е ч а н и я:

1. Сердцевина сверла утолщается в направлении к хвостовику на 1,4—1,8 мм на каждые 100 мм длины, а для удлиненных сверл с коническим хвостовиком 0,7—0,9 мм на каждые 100 мм длины.

2. Ширина пера B и ленточки f измеряются перпендикулярно направлению винтовой линии канавки.

3. Ширину ленточки f по направлению к хвостовику допускается увеличивать не более чем на 0,4 мм, а ширину пера не более чем на 0,8 мм на каждые 100 мм длины.

4. При изготовлении сверла с округленным переходом спинки зуба сверла в канавку ширина пера уменьшается на величину, не превышающую 0,12 B.

5. При изготовлении сверл с цилиндрическим хвостовиком способом шлифования канавок и спинок в термически обработанных заготовках рекомендуется размеры q и B определять по формулам:

$q = 0,9d$  — для сверл диаметром до 2 мм;

$q = 0,93d$  » » » св. 2 до 5 мм;

$q = 0,96d$  » » » св. 5 мм;

$B = 0,62d$  » » » до 3 мм;

$B = 0,64d$  » » » св. 3 мм.

6. Допускается изготавливать сверла с диаметром спинки зуба, плавно увеличивающимся вдоль рабочей части сверла в направлении от вершины к хвостовику (вплоть до выхода диаметра спинки сверла у хвостовика на наружный диаметр сверла).

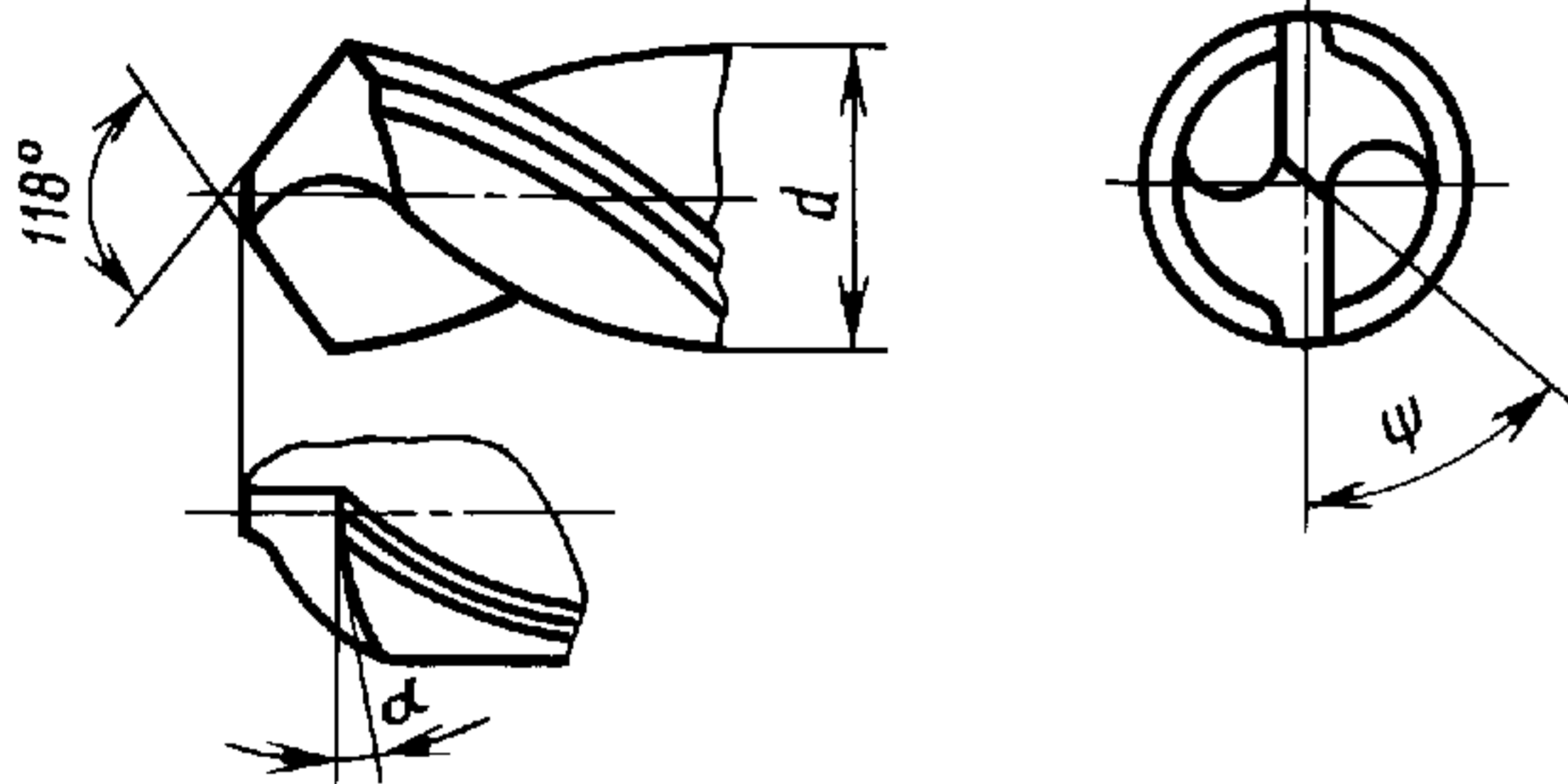
5, 6. (Введены дополнительно, Изм. № 1).

## ГЕОМЕТРИЧЕСКИЕ ПАРАМЕТРЫ РЕЖУЩИХ ЭЛЕМЕНТОВ СВЕРЛ

1. Формы заточки и размеры режущих элементов сверл указаны на черт 1—6 и в табл. 1—3.

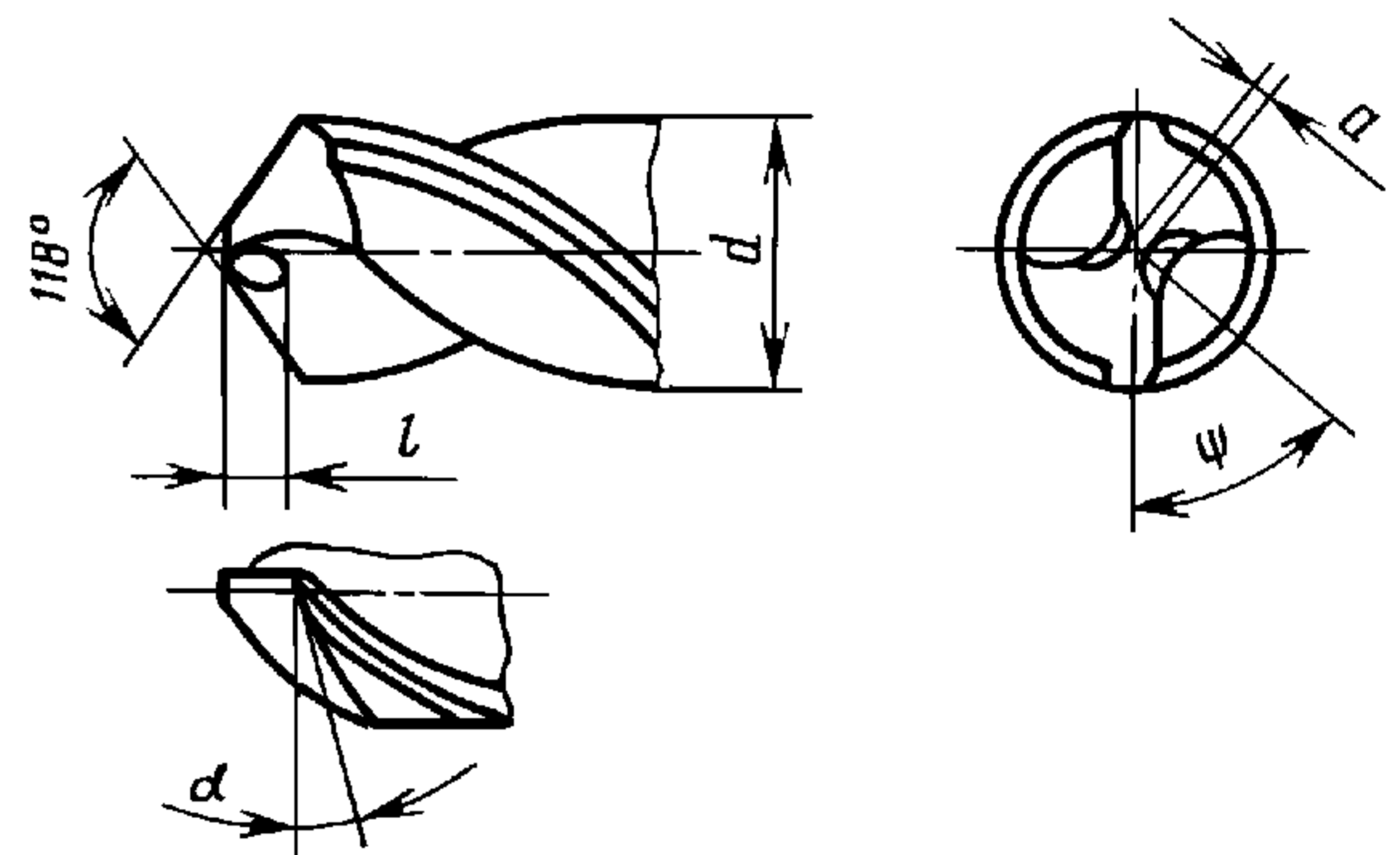
## 1.1. Заточка нормальная

## Без подточек (Н)



Черт. 1

## С подточкой поперечной кромки (НП)

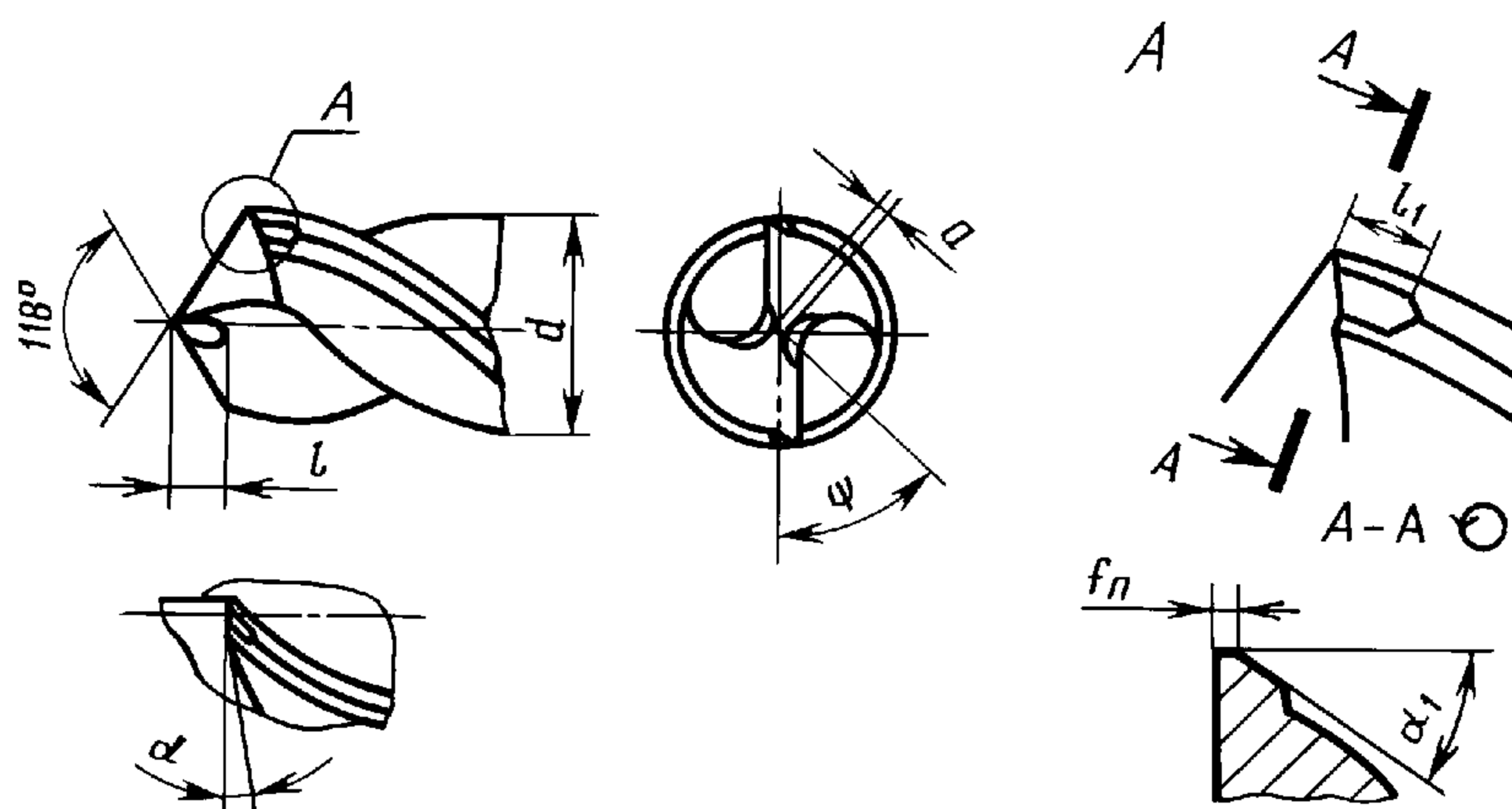


Черт. 2

Т а б л и ц а 1

Форма заточки	Обрабатываемый материал
Нормальная Н	Сталь, стальное литье, чугун
Нормальная с подточкой поперечной кромки НП	Стальное литье с $\sigma_B$ до 500 МПа (50 кгс/см <sup>2</sup> ) с неснятой коркой
Нормальная с подточкой поперечной кромки и ленточки НПЛ	Сталь и стальное литье с $\sigma_B$ до 500 МПа (50 кгс/мм <sup>2</sup> ) со снятой коркой
Двойная с подточкой поперечной кромки ДП	Стальное литье с $\sigma_B$ более 500 МПа (50 кгс/мм <sup>2</sup> ) с неснятой коркой и чугун с неснятой коркой
Двойная с подточкой поперечной кромки и ленточки ДПЛ	Сталь и стальное литье с $\sigma_B$ более 500 МПа (50 кгс/мм <sup>2</sup> ) со снятой коркой
Двойная с подточкой и срезанной поперечной кромкой ДП-2	Чугун со снятой коркой

С подточкой поперечной кромки и ленточки (НПЛ)



Черт. 3

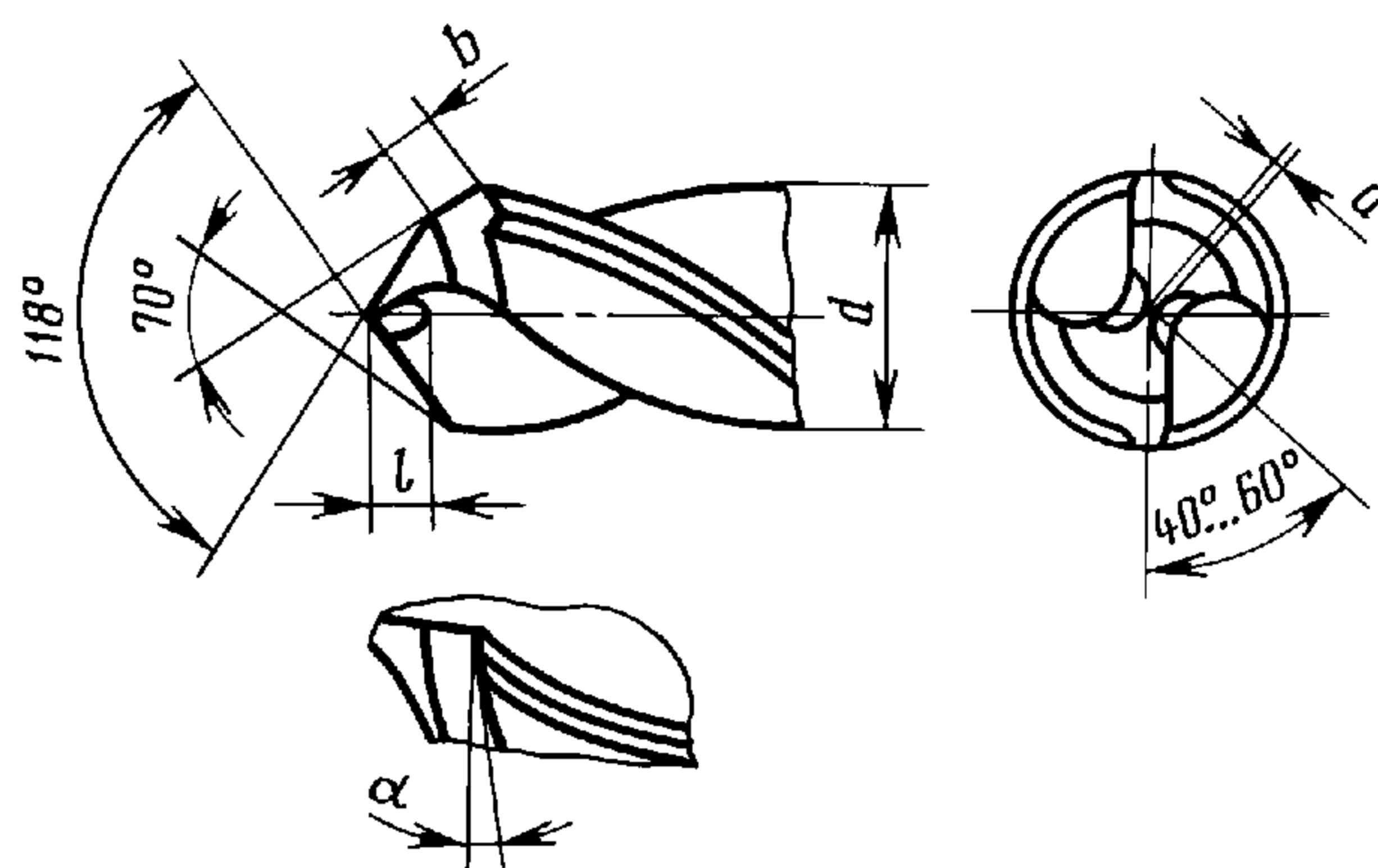
Таблица 2

Размеры в мм

Диаметры сверл	Заточка		Угол наклона поперечной кромки $\psi$	Подточка поперечной кромки		Подточка ленточки				
	Задний угол $\alpha$			Длина подточенной поперечной кромки $a$	Длина подточки $l$	Длина подточки $l_1$	Ширина фаски $f_n$	Угол подточки ленточки $\alpha_1$		
	При одноплоскостной заточке	При двухплоскостной и винтовой заточке								
Св. 0,24 до 0,60	30°	20°	Угол не регламентируется	—	—	—	—	—		
Св. 0,60 до 0,95		18°								
Св. 0,95 до 1,70										
Св. 1,70 до 3,00	—	16°	40°—60°	1,0	2,0	1,5	0,2—0,4	6°—8°		
Св. 3,00 до 7,50		12°								
Св. 7,50 до 9,50									2,0	
Св. 9,50 до 11,80										
Св. 11,80 до 16,00		11°							3,0	3,0
Св. 16,00 до 20,00									2,0	
Св. 20,00 до 25,00										
Св. 25,00 до 31,50									4,0	
Св. 31,50 до 40,00										
Св. 40,00 до 50,00									4,0	
Св. 50,00 до 63,00	4,0									
Св. 63,00 до 71,00			4,0							
Св. 71,00 до 80,00	4,0									

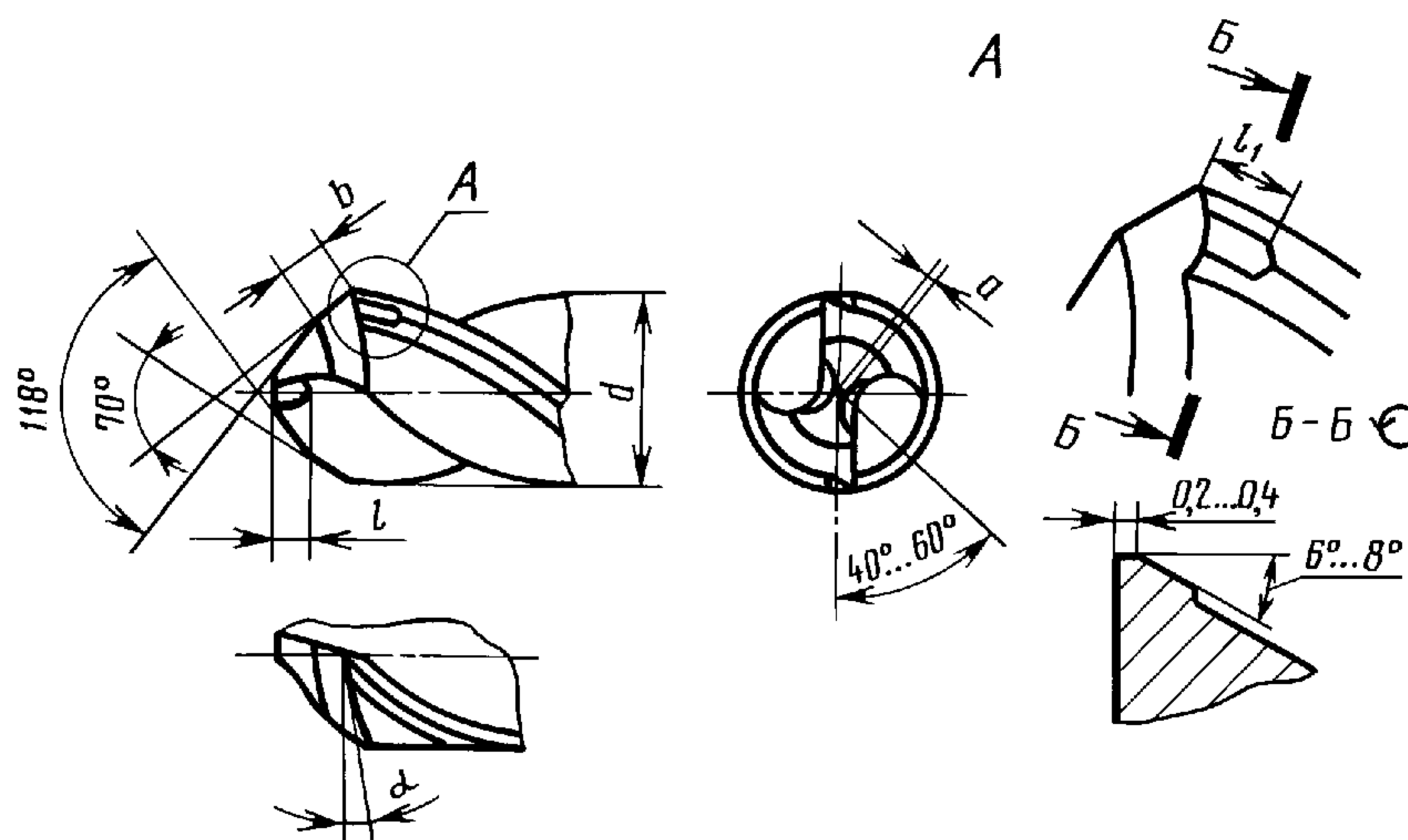
1.2. Заточка двойная

С подточкой поперечной кромки (ДП)



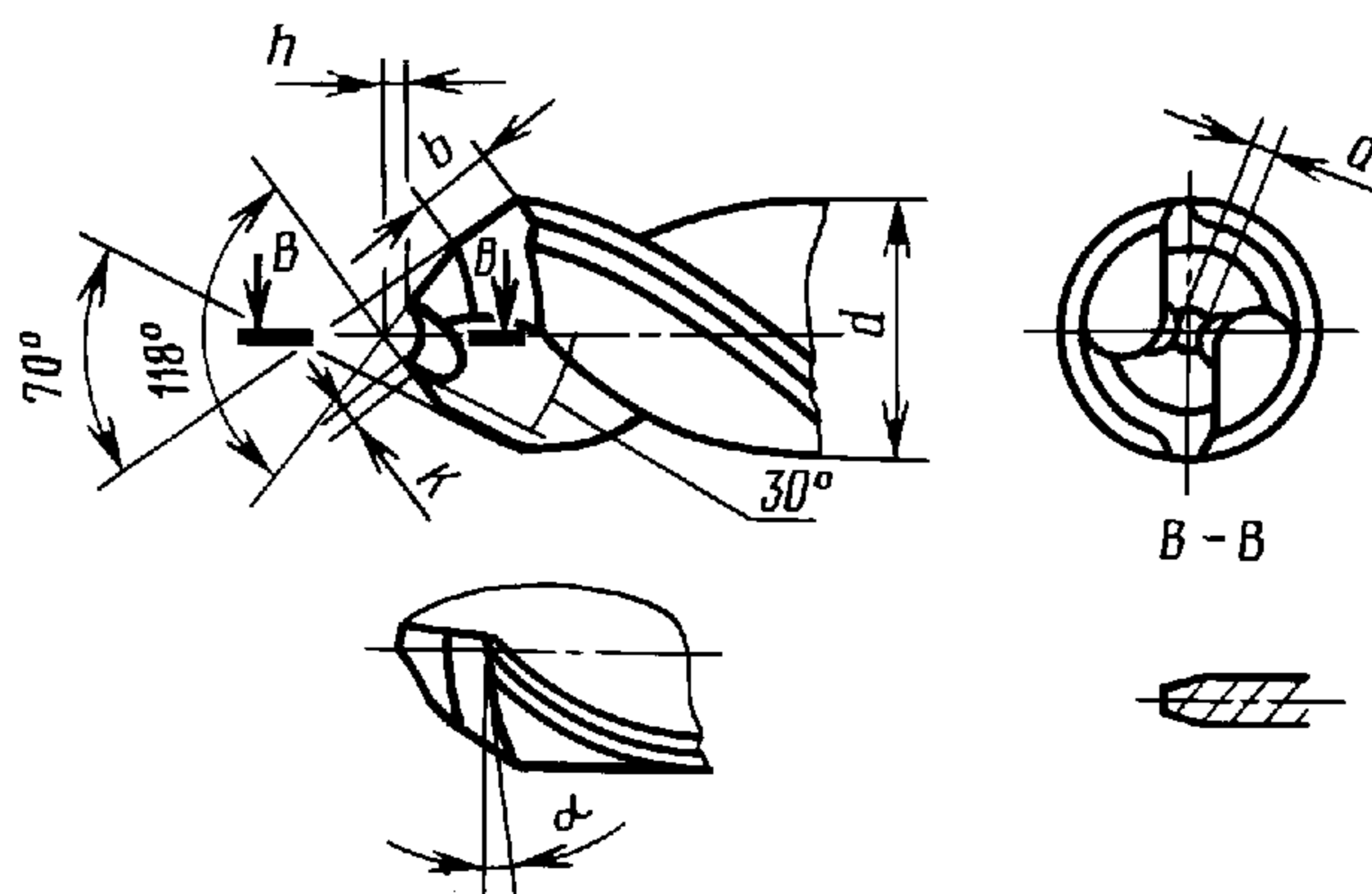
Черт. 4

С подточкой поперечной кромки и ленточки (ДПЛ)



Черт. 5

С подточкой и срезанной поперечной кромкой (ДП-2)

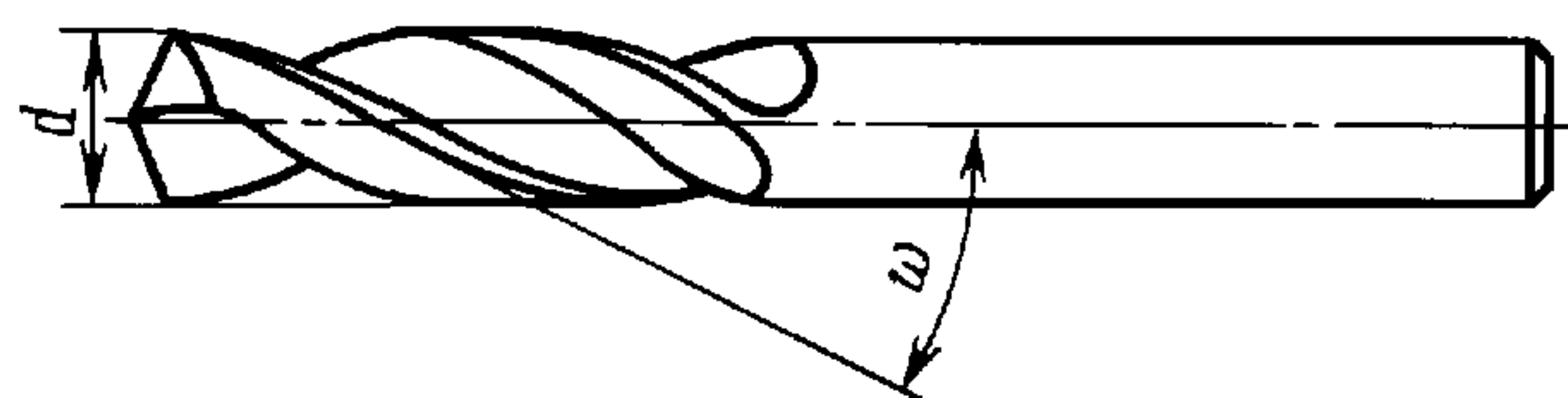


Черт. 6

Размеры в мм

Диапазоны диаметров сверл, мм	Заточка		Подточка поперечной кромки		Срез перемычки		Длина подточки ленточки $l_1$	
	Задний угол $\alpha$	Длина второй кромки $b$	Длина подточенной поперечной кромки $a$	Длина подточки $l$	Глубина среза $h$	Размер подточки по кромке $K$		
Св. 12,0 до 16,0	12°	2,5	1,5	3	1,5	2,3	1,5	
Св. 16,0 до 20,0		3,5	2,0	4	2,0	2,9		
Св. 20,0 до 25,0	11°	4,5	2,5	5	2,5	3,6	2,0	
Св. 25,0 до 31,5		5,5	3,0	6	3,3	4,5		
Св. 31,5 до 40,0		7,0	3,5	7	3,5	5,3		3,0
Св. 40,0 до 50,0		9,0	5,0	9	4,0			
Св. 50,0 до 63,0		11,0	6,0	11			4,0	4,0
Св. 63,0 до 71,0		13,0	7,0	13				
Св. 71,0 до 80,0		15,0	8,0	15				

2. Угол наклона ( $\omega$ ) и шаг винтовой линии стружечных канавок ( $H$ ) указаны на черт. 7 и в табл. 4.



Черт. 7

Таблица 4

Размеры в мм

$d$	$\omega$	$H^*$	$d$	$\omega$	$H^*$	$d$	$\omega$	$H^*$
0,25	19°	2,3	0,58	19°	5,3	0,90	19°	8,2
0,28		2,5	0,60		5,5	0,92		8,4
0,30		2,7	0,62		5,7	0,95		8,7
0,32		2,9	0,65		5,9	0,98	7,6	22°
0,35		3,2	0,68		6,2	1,00	7,8	
0,38		3,4	0,70		6,4	1,05	8,2	
0,40		3,6	0,72		6,6	1,10	8,5	
0,42		3,8	0,75		6,8	1,15	8,9	
0,45		4,1	0,78		7,1	1,20	9,3	
0,48		4,3	0,80		7,3	1,25	9,7	22°
0,50		4,5	0,82		7,5	1,30	10,1	
0,52		4,7	0,85		7,7	1,35	10,5	
0,55	5,0	0,88	8,0	1,40	10,9			

Продолжение табл. 4

## Размеры в мм

$d$	$\omega$	$H^*$	$d$	$\omega$	$H^*$	$d$	$\omega$	$H^*$
1,45	23°	10,7	3,70	25°	24,9	7,60	27°	46,8
1,50		11,1	3,80		25,6	7,70		47,5
1,55		11,5	3,90		26,3	7,80		48,1
1,60		11,8	4,00		27,0	7,90		48,7
1,65		12,2	4,10	26°	26,4	8,00	28°	49,3
1,70		12,6	4,20		27,0	8,10		47,9
1,75		12,9	4,25		27,4	8,20		48,4
1,80		13,3	4,30		27,7	8,30		49,0
1,85		13,7	4,40		28,3	8,40	49,6	
1,90		14,1	4,50		29,0	8,50	29°	48,2
1,95		14,4	4,60		29,6	8,60		48,7
2,00		14,8	4,70		30,3	8,70		49,3
2,05	14,5	4,80	30,9		8,80	49,9		
2,10	14,8	4,90	31,5		8,90	30°	48,4	
2,15	15,2	5,00	32,2		9,00		48,9	
2,20	15,5	5,10	32,8		9,10	28°	53,8	
2,25	15,9	5,20	33,5	9,20	54,4			
2,30	16,2	5,30	34,1	9,30	54,9			
2,35	16,6	5,40	34,8	9,40	55,5			
2,40	16,9	5,50	35,4	9,50	56,1			
2,45	17,3	5,60	36,1	9,60	29°	54,4		
2,50	17,6	5,70	36,7	9,70		55,0		
2,55	18,0	5,80	37,3	9,80		55,5		
2,60	18,3	5,90	38,0	9,90		56,1		
2,65	18,7	6,00	38,6	10,00	56,7			
2,70	19,0	6,10	27°	37,6	10,10	28°	59,7	
2,75	19,4	6,20		38,2	10,20		60,3	
2,80	19,8	6,30		38,8	10,30		60,9	
2,85	20,1	6,40		39,5	10,40		61,4	
2,90	20,5	6,50		40,1	10,50	62,0		
2,95	20,8	6,60		40,7	10,60	62,6		
3,00	21,2	6,70		41,3	10,70	29°	60,6	
3,10	20,9	6,80		41,9	10,80		61,2	
3,15	21,2	6,90		42,5	10,90		61,8	
3,20	21,6	7,00		43,2	11,00		62,3	
3,30	22,2	7,10		43,8	11,10	28°	65,6	
3,35	22,6	7,20		44,4	11,20		66,2	
3,40	22,9	7,30	45,0	11,30	66,8			
3,50	23,6	7,40	45,6	11,40	67,4			
3,60	24,3	7,50	46,2	11,50	67,9			

Размеры в мм

<i>d</i>	$\omega$	<i>H*</i>	<i>d</i>	$\omega$	<i>H*</i>	<i>d</i>	$\omega$	<i>H*</i>
11,60	28°	68,5	17,00	30°	92,5	25,50	31°	133,3
11,70		69,1	17,25		93,9	25,75		134,6
11,80		69,7	17,40		94,7	26,00		135,9
11,90		70,3	17,50		95,2	26,25		137,2
12,00		70,9	17,75		96,6	26,50		138,6
12,10	29°	68,6	18,00	31°	94,1	26,75		139,9
12,20		69,1	18,25	95,4	27,00	141,2		
12,30		69,7	18,50	100,7	27,25	142,5		
12,40		70,3	18,75	102,0	27,50	143,8		
12,50		70,8	19,00	103,4	27,75	145,1		
12,60	30°	71,4	19,25	104,7	28,00	146,4		
12,70		72,0	19,40	105,6	28,25	147,7		
12,80		72,5	19,50	106,1	28,50	149,0		
12,90		73,1	19,75	107,5	28,75	150,3		
13,00		29°30'	72,5	20,00	108,8	29,00	151,6	
13,10	72,7		20,25	110,2	29,25	152,9		
13,20	29°	74,8	20,50	31°	107,2	29,50	154,2	
13,30		75,4	20,75	112,9	29,75	155,5		
13,40		75,9	20,90	113,7	30,00	156,8		
13,50		76,5	21,00	114,3	30,25	158,2		
13,60		29°30'	75,5	21,25	115,6	30,50	159,5	
13,70	76,0		21,50	117,0	30,75	160,8		
13,75	76,3		21,75	118,3	31,00	162,1		
13,80	76,6		22,00	119,7	31,25	163,4		
13,90	77,2		22,25	121,1	31,50	164,7		
14,00	29°	79,3	22,50	117,6	31,75	166,0		
14,25		80,8	22,75	118,9	32,00	167,3		
14,50		82,2	23,00	120,3	32,25	162,1		
14,75		83,6	23,25	121,6	32,50	163,4		
15,00	28°30'	86,8	23,50	122,9	33,00	165,9		
15,25		88,2	23,75	124,2	33,25	167,2		
15,40		89,1	23,90	125,0	33,50	168,4		
15,50	29°	87,8	24,00	125,5	34,00	170,9		
15,75		89,3	24,25	126,8	34,50	173,4		
16,00	30°	87,0	24,50	128,1	35,00	176,0		
16,25		88,4	24,75	129,4	35,25	177,2		
16,50	30°30'	88,0	25,00	130,7	35,50	178,5		
16,75		89,3	25,25	132,0	35,75	179,7		

## Размеры в мм

$d$	$\omega$	$H^*$	$d$	$\omega$	$H^*$	$d$	$\omega$	$H^*$
36,00	32°	181,0	45,00	33°	217,7	59,00	33°	285,4
36,25		182,2	45,25		218,9	60,00		290,3
36,50		183,5	45,50		220,1	61,00		295,0
37,00		186,0	46,00		222,5	62,00		299,9
37,50		188,5	46,50		224,9	63,00		304,8
38,00		191,0	47,00		227,4	64,00		309,6
38,25		192,3	47,50		229,8	65,00		314,4
38,50		193,6	48,00		232,3	66,00		319,5
39,00		196,0	48,50		234,6	67,00		324,1
39,25		197,3	49,00		237,0	68,00		329,0
39,50		198,6	49,50		239,5	69,00		333,8
40,00		33°	193,5		50,00	241,9		70,00
40,50	31°	211,7	50,50	244,3	71,00	343,5		
41,00	31°30'	210,2	51,00	33°30'	242,0	72,00	348,3	
41,25	32°	207,4	51,50		244,4	73,00	353,1	
41,50		208,6	52,00	34°	242,2	74,00	358,0	
42,00		211,1	53,00	33°	256,4	75,00	362,8	
42,50	32°30'	209,6	54,00		261,2	76,00	367,7	
43,00		212,0	55,00		266,0	77,00	372,5	
43,25		212,3	56,00		270,9	78,00	377,3	
43,50	32°	218,7	57,00		275,7	79,00	382,2	
44,00		221,2	58,00		280,6	80,00	387,0	
44,50	33°	215,3						

\*Размер для справок.

ПРИЛОЖЕНИЕ 2. (Измененная редакция, Изм. № 1).

## ОСНОВНЫЕ РАЗМЕРЫ СВЕРЛ С ПРОМЕЖУТОЧНЫМИ ДИАМЕТРАМИ

Основные размеры сверл с промежуточными диаметрами, отличающимися от регламентируемых в стандарте, должны соответствовать указанным в приведенной таблице.

мм							
<i>d</i>		<i>l</i>	<i>L</i>	<i>d</i>		<i>l</i>	<i>L</i>
свыше	до			свыше	до		
0,38	0,48	2,5	19	7,50	8,50	37	79
0,48	0,53	3,0	20	8,50	9,50	40	84
0,53	0,60	3,5	21	9,50	10,60	43	89
0,60	0,67	4,0	22	10,60	11,80	47	95
0,67	0,75	4,5	23	11,80	13,20	51	102
0,75	0,85	5,0	24	13,20	14,00	54	107
0,85	0,95	5,5	25	14,00	15,00	56	111
0,95	1,06	6,0	26	15,00	16,00	58	115
1,06	1,18	7,0	28	16,00	17,00	60	119
1,18	1,32	8,0	30	17,00	18,00	62	123
1,32	1,50	9,0	32	18,00	19,00	64	127
1,50	1,70	10,0	34	19,00	20,00	66	131
1,70	1,90	11,0	36	20,00	21,20	68	136
1,90	2,12	12,0	38	21,20	22,40	70	141
2,12	2,36	13,0	40	22,40	23,60	72	246
2,36	2,65	14,0	43	23,60	25,00	75	151
2,65	3,00	16,0	46	25,00	26,50	78	156
3,00	3,35	18,0	49	26,50	28,00	81	162
3,35	3,75	20,0	52	28,00	30,00	84	168
3,75	4,25	22	55	30,00	31,50	87	174
4,25	4,75	24	58	31,50	33,50	90	180
4,75	5,30	26	62	33,50	35,50	93	186
5,30	6,00	28	66	35,50	37,50	96	193
6,00	6,70	31	70	37,50	40,00	100	200
6,70	7,50	34	74	40,00	42,50	104	207

Длины *L* и *l* могут изменяться в пределах одного интервала диаметров между минимальным и максимальным значениями, соответствующими приведенным в таблице для ближайшего нижнего и верхнего пределов интервала.

Например, для диаметра 4,1 мм длина *l* может изменяться от 20 до 24 мм при номинальном значении 22 мм, а длина *L* может изменяться от 52 до 58 мм при номинальном значении 55 мм.

**П р и м е ч а н и е.** Значения диаметров сверл, указанные в приложении, не рекомендуется использовать.

**ПРИЛОЖЕНИЕ 3. (Измененная редакция, Изм. № 1, 2).**

## ИНФОРМАЦИОННЫЕ ДАННЫЕ

1. РАЗРАБОТАН И ВНЕСЕН Министерством станкостроительной и инструментальной промышленности СССР
2. УТВЕРЖДЕН И ВВЕДЕН В ДЕЙСТВИЕ Постановлением Государственного комитета стандартов Совета Министров СССР от 14.10.77 № 2443
3. Стандарт полностью соответствует СТ СЭВ 272—87
4. Стандарт полностью соответствует международному стандарту ИСО 235-1—75
5. ВЗАМЕН ГОСТ 4010—64, МН 181—65 и МН 555—65
6. ССЫЛОЧНЫЕ НОРМАТИВНО-ТЕХНИЧЕСКИЕ ДОКУМЕНТЫ

Обозначение НТД, на который дана ссылка	Номер пункта
ГОСТ 2034—80	6
ГОСТ 14034—74	4
СТ СЭВ 198—75	5
СТ СЭВ 272—87	1

7. Ограничение срока действия снято Постановлением Госстандарта от 22.07.82 № 2776
8. ИЗДАНИЕ с Изменениями № 1, 2, утвержденными в июле 1982 г., апреле 1988 г. (ИУС 11—82, 7—88)